



COMPONENTI MECCANICI PER ASCENSORI MECHANICAL LIFT COMPONENTS

**LIMITATORI DI VELOCITÀ
E TENDITORI**

***OVERSPEED GOVERNORS
AND TENSION WEIGHTS***

T.242

**Dal 1964 P.F.B. produce componenti meccanici per ascensori.
*Since 1964, P.F.B. produces mechanical lift components.***

SCELTA DEL LIMITATORE DI VELOCITA' BIDIREZIONALE CHOISE OF BIDIRECTIONAL OVERSPEED GOVERNOR

BREVETTO INTERNAZIONALE - INTERNATIONAL PATENT

**OMOLOGATI TÜV - MARCHIO CE - CONFORMI EN81 E 95/16/CE
CERTIFICATED TÜV - CE MARK - TO LAW EN81 AND 95/16/EC**

PARAMETRI DI SCELTA	CHOISE PARAMETERS	TIPO	TIPO	TIPO	TIPO	TIPO
		LK 200	LK 250	LK 300	LK 315	R1 LR
PULEGGIA D.200	PULLEY D.200	●	—	—	—	—
PULEGGIA D.250	PULLEY D.250	—	●	—	—	—
PULEGGIA D.300	PULLEY D.300	—	—	●	—	●
PULEGGIA D.315	PULLEY D.315	—	—	—	●	—
PULEGGIA DI PROVA	TEST GROOVE	●	●	●	●	●
FUNE DA 6 A 6,5 mm.	ROPE FROM 6 TO 6,5 mm.	●	—	—	—	—
FUNE DA 6 A 8 mm.	ROPE FROM 6 TO 8 mm.	—	●	●	—	●
FUNE DA 8 A 10 mm.	ROPE FROM 8 TO 10 mm.	—	—	—	●	—
VEL.INTERVENTO MIN. 0,32 M/S	MIN. TRIPPING SPEED 0,32 M/S	●	●	—	—	—
VEL.INTERVENTO MIN 0,40 M/S	MIN. TRIPPING SPEED 0,40 M/S	—	—	●	●	●
VEL.INTERVENTO MAX. 1,70 M/S	MAX. TRIPPING SPEED 1,70 M/S	●	—	—	—	—
VEL.INTERVENTO MAX. 2,00 M/S	MAX. TRIPPING SPEED 2,00 M/S	—	●	—	—	●
VEL.INTERVENTO MAX. 2,73 M/S	MAX. TRIPPING SPEED 2,73 M/S	—	—	●	—	—
VEL.INTERVENTO MAX. 3,24 M/S	MAX. TRIPPING SPEED 3,24 M/S	—	—	—	●	—
COMANDO A DISTANZA CON CONTATTO A RIPRISTINO ELETTRICO	REMOTE CONTROL WITH ELECTRICAL RESET SWIT- CH	(1)●	(1)●	(1)●	(1)●	—
ENCODER INCREMENTALE	INCREMENTAL ENCODER	●	●	●	●	—
INTERASSE ASOLE DI FISSAGGIO 135 mm.	DISTANCE BETWEEN FIXING HOLES 135 mm.	(2)●	(2)●	(2)●	(2)●	—
INTERASSE ASOLE DI FISSAGGIO 219 mm.	DISTANCE BETWEEN FIXING HOLES 219 mm.	—	—	—	—	●
INTERVENTO ELETTRICO E MECCANICO IN SENSO ORARIO E ANTIORARIO	ELECTRICAL AND MECHANICAL TRIPPING CLOCK WISE AND ANTICLOCKWISE ROTATION	●	●	●	●	●
CARTER DI PROTEZIONE	PROTECTION	●	●	●	●	●
ANTISCARRUCOLAMENTO	ROPE SAFETY GUARD	●	●	●	●	●

(1) VOLTAGGI DISPONIBILI DEL COMANDO A DISTANZA:

12V AC - 12V DC - 24V AC - 24V DC - 48V AC - 48V DC - 110V AC - 110V DC - 230V AC

REMOTE CONTROL CURRENT TYPES AVAILABLE:

12V AC - 12V DC - 24V AC - 24V DC - 48V AC - 48V DC - 110V AC - 110V DC - 230V AC

(2) PER I LIMITATORI DI VELOCITÀ SERIE LK SONO DISPONIBILI IN OPZIONE LE SEGUENTI PIASTRE DI FISSAGGIO:

INTERASSE ASOLE DI FISSAGGIO: 154 MM / 172 MM / 180 MM

FOR OVERSPEED GOVERNORS LK THERE ARE AVAILABLE AS OPTIONALS FOLLOWS FIXING BASES:

DISTANCE BETWEEN FIXING HOLES: 154 MM / 172 MM / 180 MM

● = DISPONIBILE/AVAILABLE

— = NON DISPONIBILE/NOT AVAILABLE

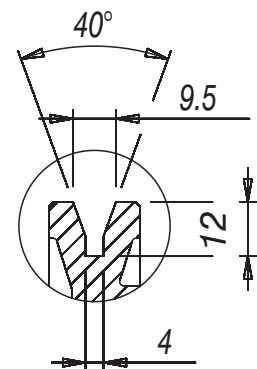
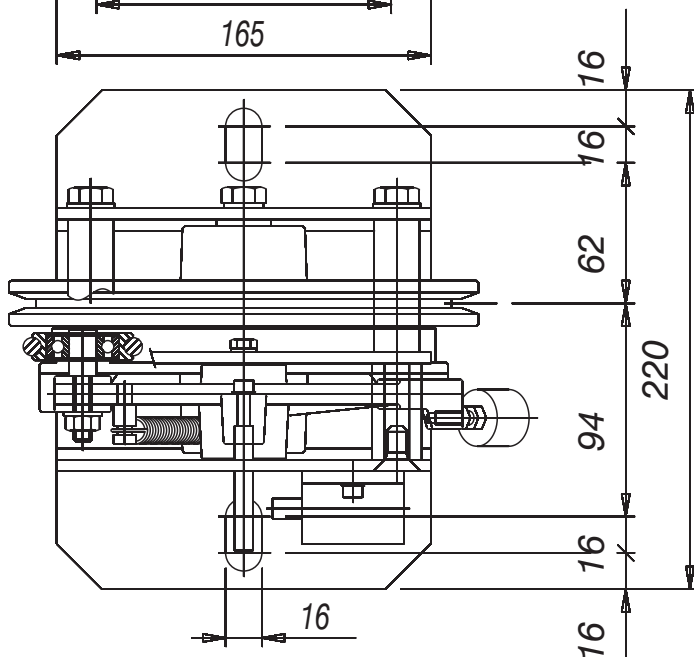
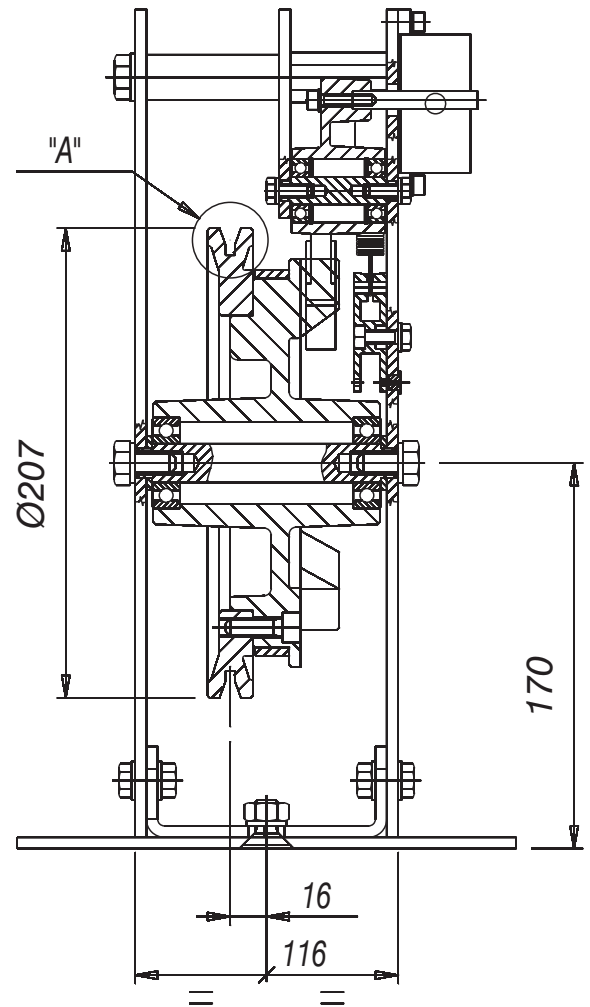
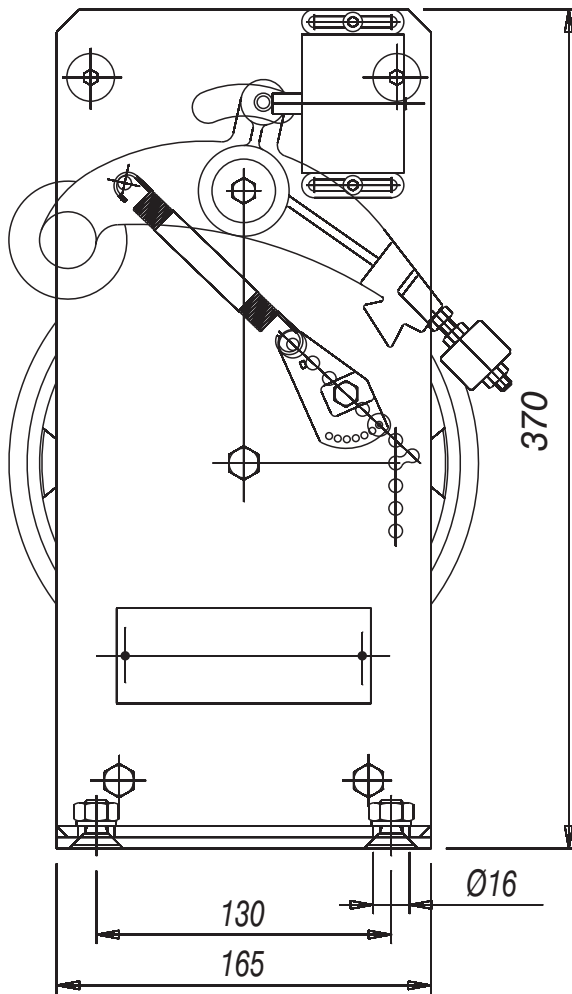


COMPONENTI MECCANICI
PER ASCENSORI
MECHANICAL LIFT
COMPONENTS

LIMITATORE DI VELOCITA' LK.200
OVERSPEED GOVERNOR LK.200

T-242

COD.8024200200



INGRANDIMENTO "A"
ENLARGEMENT "A"

- ROTAZIONE BIDIREZIONALE
- VELOCITA' NOMINALE : 0-1,48 m/s
- VELOCITA' INTERVENTO : 0,32-1,70 m/s
- Ø FUNE : 6-6,5 mm.
- PESO : 12 Kg.
- GOLA INDURITA
- PIASTRA AGGIUNTIVA SMONTABILE

- BIDIRECTIONAL ROTATION
- NOMINAL SPEED : 0-1,48 m/s
- TRIPPING SPEED : 0,32-1,70 m/s
- Ø ROPE : 6-6,5 mm.
- WEIGHT : 12 Kgs.
- HARDENED GROOVE
- ADDITIONAL PLATE DISMONTABLE

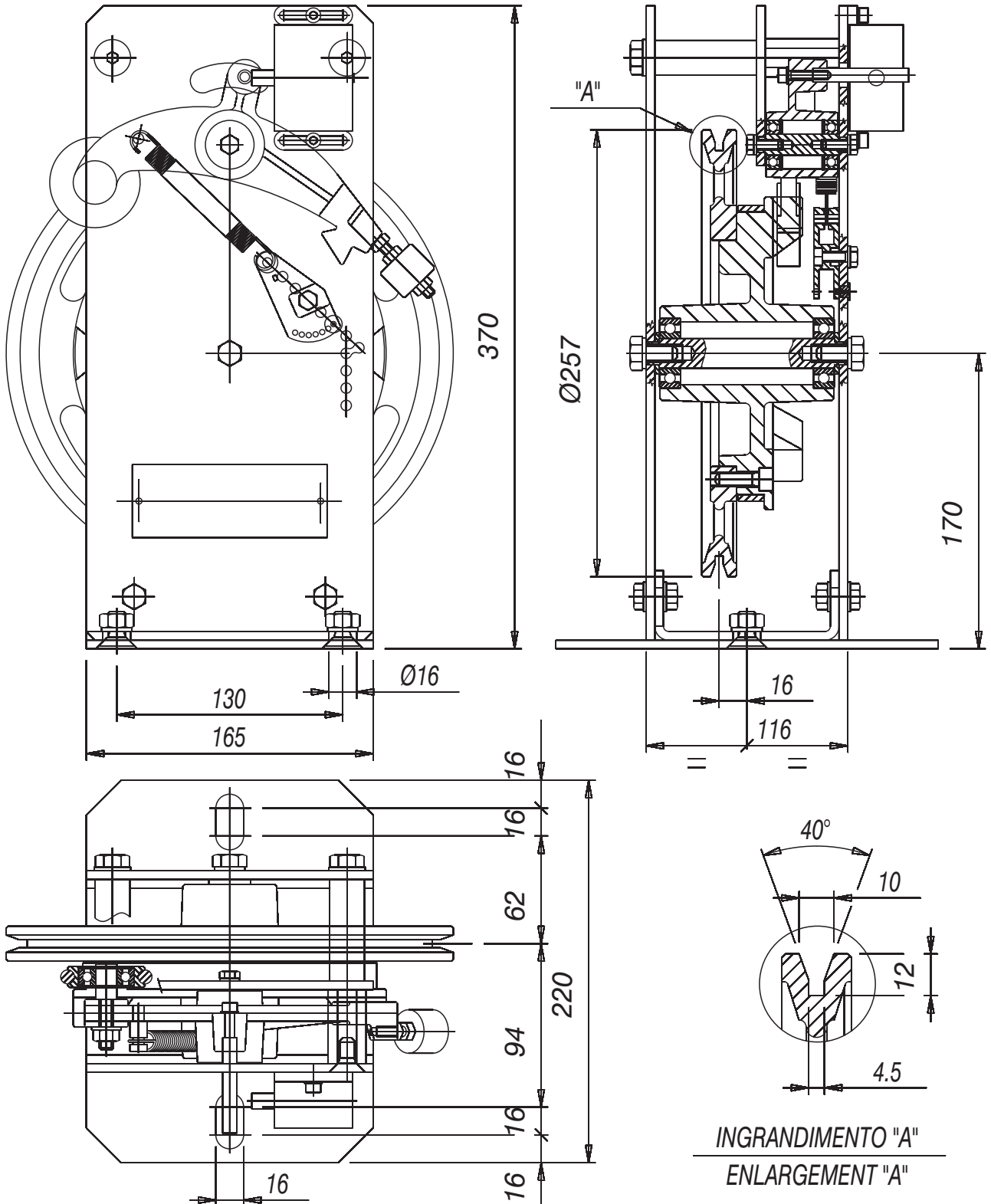


COMPONENTI MECCANICI
PER ASCENSORI
MECHANICAL LIFT
COMPONENTS

LIMITATORE DI VELOCITA' LK.250
OVERSPEED GOVERNOR LK.250

T-242

COD.8024200250



- ROTAZIONE BIDIREZIONALE
- VELOCITA' NOMINALE : 0-1,74 m/s
- VELOCITA' INTERVENTO : 0,32-2,0 m/s
- Ø FUNE : 6-8 mm.
- PESO : 13 Kg.
- GOLA INDURITA
- PIASTRA AGGIUNTIVA SMONTABILE

- BIDIRECTIONAL ROTATION
- NOMINAL SPEED : 0-1,74 m/s
- TRIPPING SPEED : 0,32-2,0 m/s
- Ø ROPE : 6-8 mm.
- WEIGHT : 13 Kgs.
- HARDENED GROOVE
- ADDITIONAL PLATE DISMONTABLE

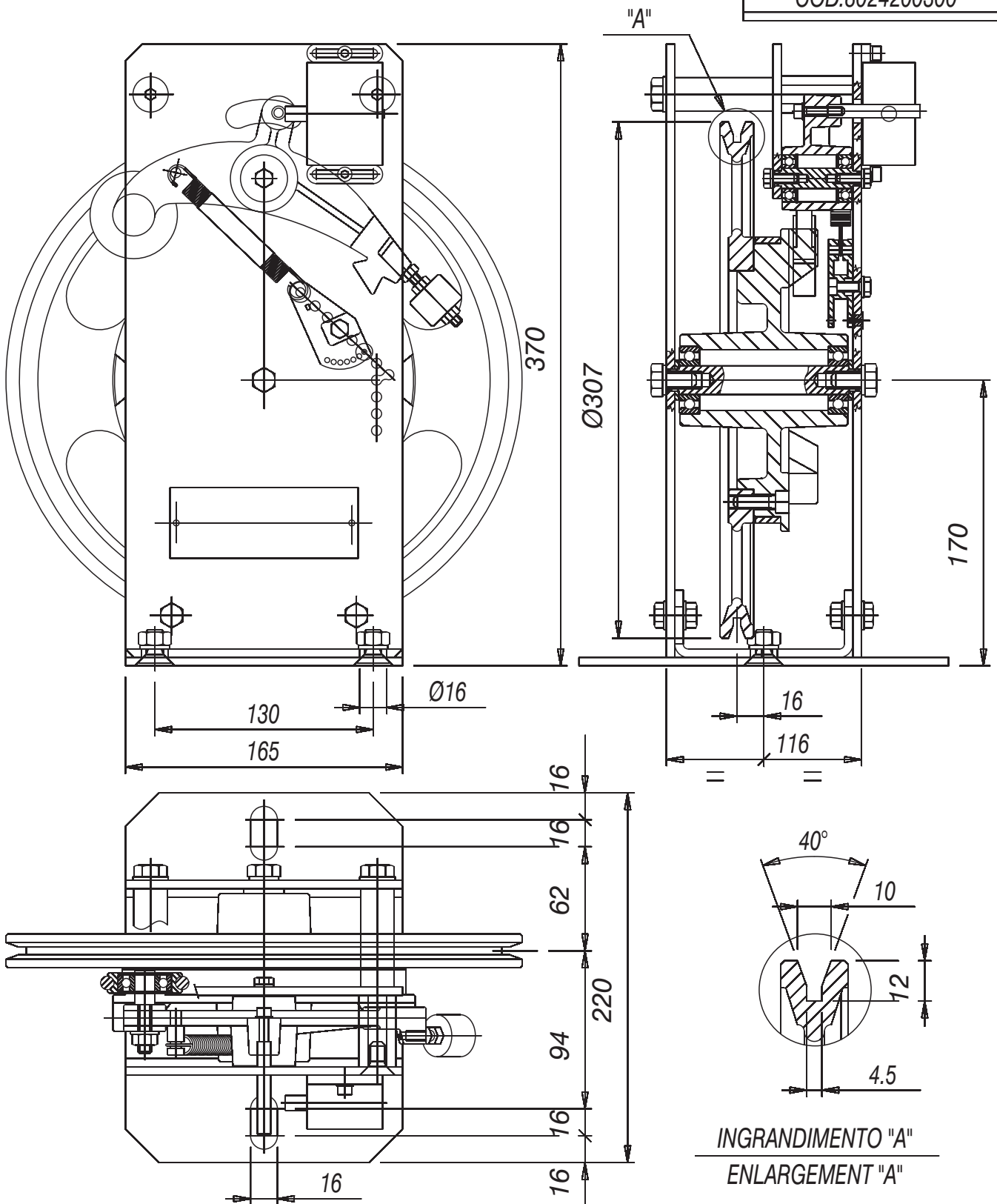


COMPONENTI MECCANICI
PER ASCENSORI
MECHANICAL LIFT
COMPONENTS

LIMITATORE DI VELOCITA' LK.300
OVERSPEED GOVERNOR LK.300

T-242

COD.8024200300



- ROTAZIONE BIDIREZIONALE
- VELOCITA' NOMINALE : 0-2,37 m/s
- VELOCITA' INTERVENTO : 0,40-2,73 m/s
- Ø FUNE : 6-8 mm.
- PESO : 14 Kg.
- GOLA INDURITA
- PIASTRA AGGIUNTIVA SMONTABILE

- BIDIRECTIONAL ROTATION
- NOMINAL SPEED : 0-2,37 m/s
- TRIPPING SPEED : 0,40-2,73 m/s
- Ø ROPE : 6-8 mm.
- WEIGHT : 14 Kgs.
- HARDENED GROOVE
- ADDITIONAL PLATE DISMONTABLE

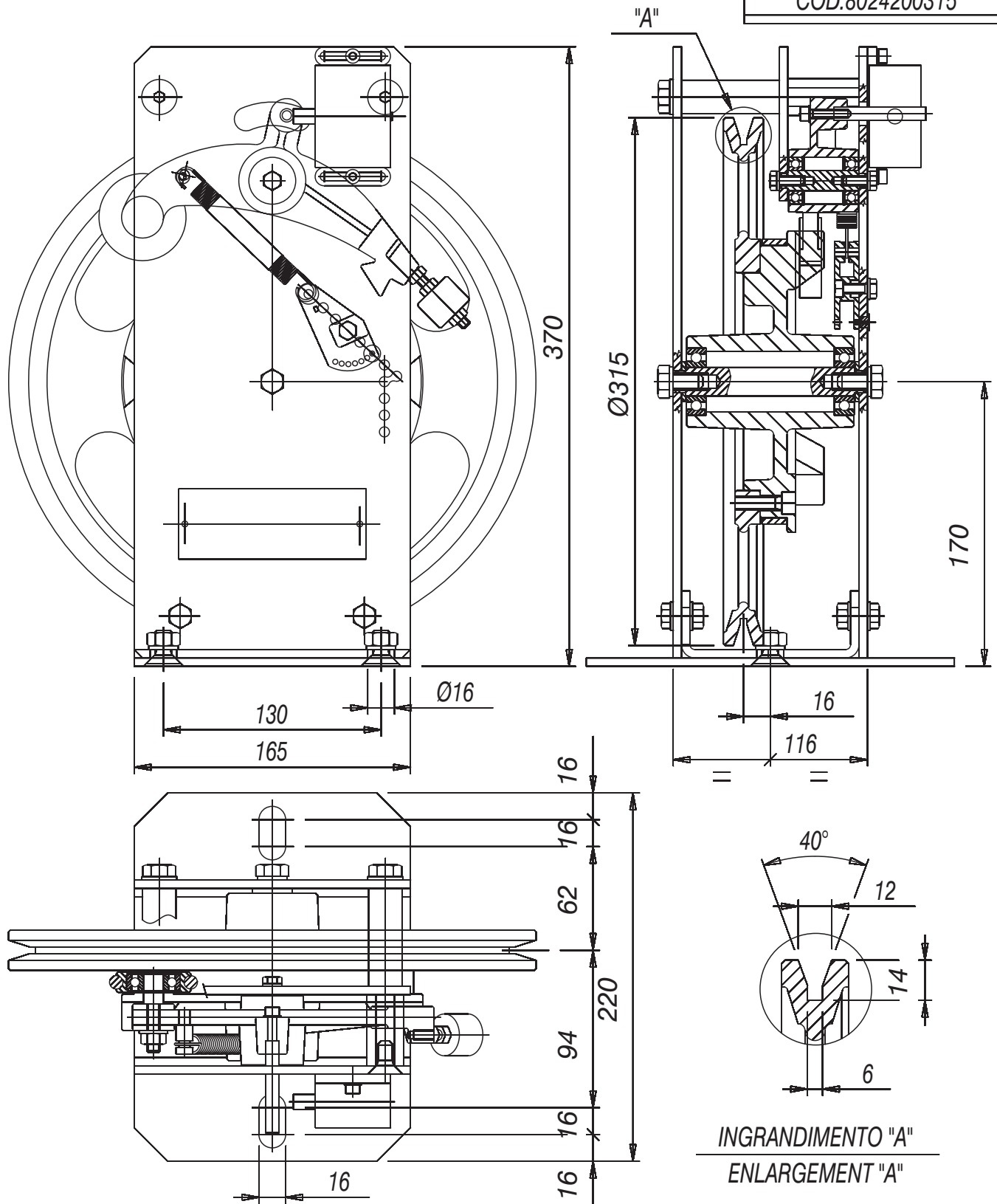


COMPONENTI MECCANICI
PER ASCENSORI
MECHANICAL LIFT
COMPONENTS

LIMITATORE DI VELOCITA' LK.315
OVERSPEED GOVERNOR LK.315

T-242

COD.8024200315



- ROTAZIONE BIDIREZIONALE
- VELOCITA' NOMINALE : 0-2,81 m/s
- VELOCITA' INTERVENTO : 0,40-3,24 m/s
- Ø FUNE : 8-10 mm.
- PESO : 14 Kg.
- GOLA INDURITA
- PIASTRA AGGIUNTIVA SMONTABILE

- BIDIRECTIONAL ROTATION
- NOMINAL SPEED : 0-2,81 m/s
- TRIPPING SPEED : 0,40-3,24 m/s
- Ø ROPE : 8-10 mm.
- WEIGHT : 14 Kgs.
- HARDENED GROOVE
- ADDITIONAL PLATE DISMONTABLE



COMPONENTI MECCANICI
PER ASCENSORI
MECHANICAL LIFT
COMPONENTS

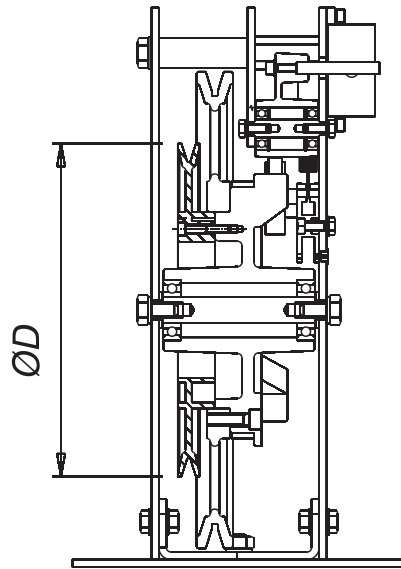
ACCESSORI PER LIMITATORE
DI VELOCITA' LK

OPTIONALS FOR OVERSPEED
GOVERNOR TYPE LK

T.242

PULEGGIA DI PROVA

TEST GROOVE



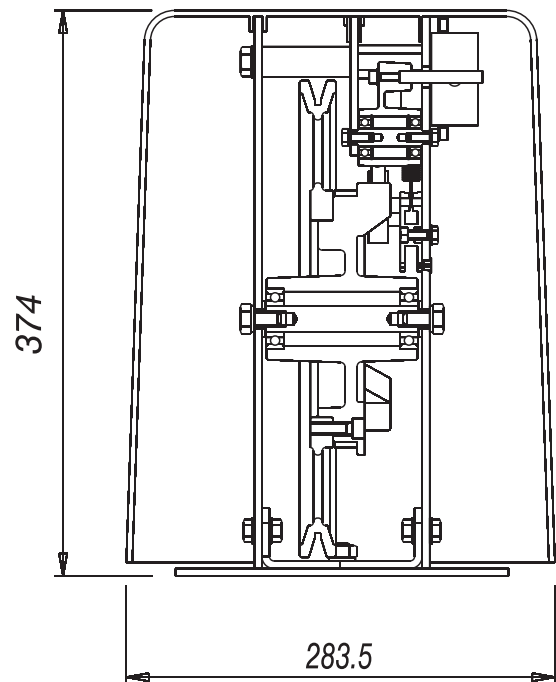
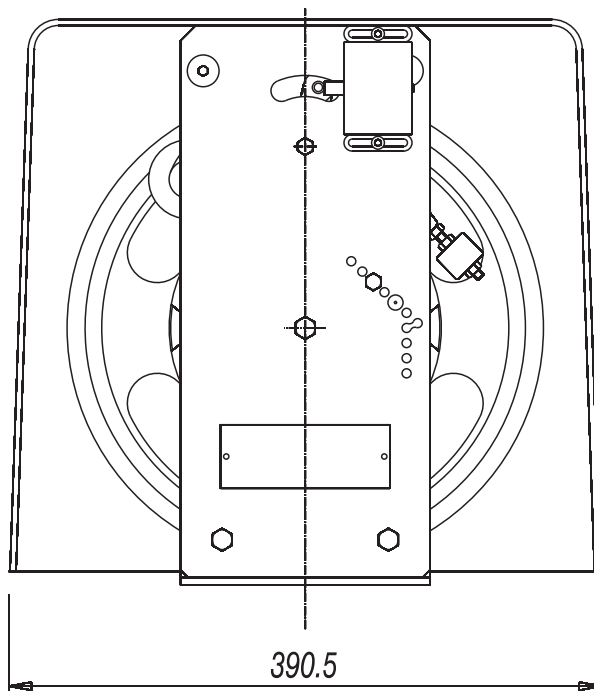
CODICE LIMITATORE CON PULEGGIA DI PROVA:

OVERSPEED GOVERNOR WITH TEST GROOVE CODE:

	ØD	CODICE CODE
LK.200	143	8024200200/X
LK.250	183	8024200250/X
LK.300	220	8024200300/X
LK.315	220	8024200315/X

CARTER

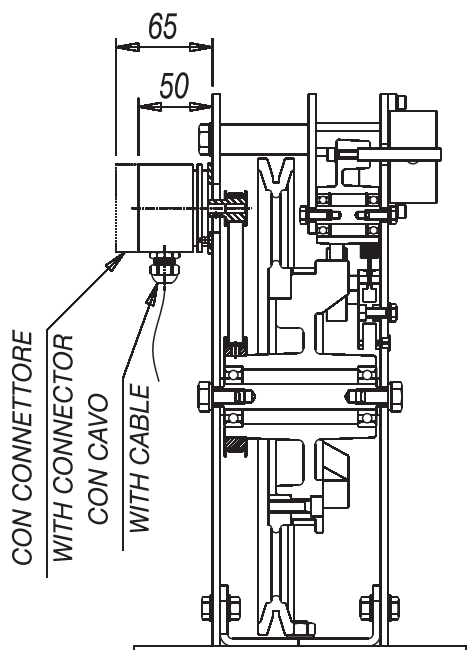
PROTECTION



CODICE CARTER
PROTECTION CODE

8018000001

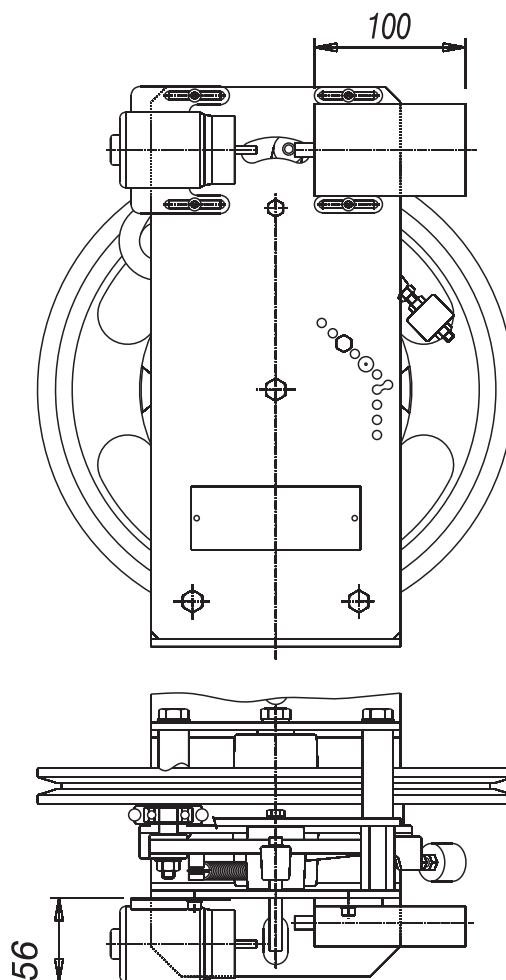
ENCODER



CODICE LIMITATORE CON ENCODER:
OVERSPEED GOVERNOR WITH ENCODER CODE:

	CODICE CODE
LK.200	8024200200/Y
LK.250	8024200250/Y
LK.300	8024200300/Y
LK.315	8024200315/Y

COMANDO A DISTANZA REMOTE CONTROL



CODICE LIMITATORE CON COMANDO A DISTANZA:
OVERSPEED GOVERNOR WITH REMOTE CONTROL CODE:

	CODICE CODE
LK.200	8024200200/Z
LK.250	8024200250/Z
LK.300	8024200300/Z
LK.315	8024200315/Z

IL COMANDO A DISTANZA E RELATIVO CONTATTO
SONO DISPONIBILI NEI SEGUENTI VOLTAGGI:

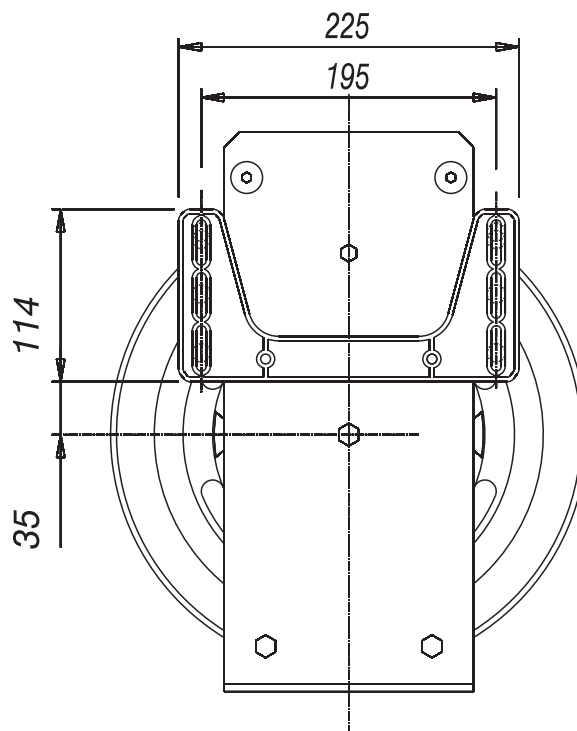
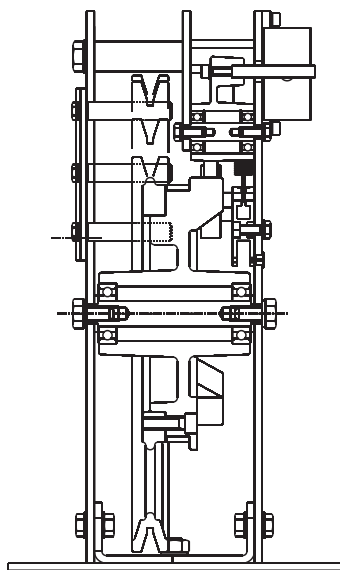
THE REMOTE CONTROL AND SWITCH ARE AVAILABLE
IN FOLLOWS CURRENTS:

12V-AC	24V-AC	48V-AC	110V-AC	230V-AC
12V-DC	24V-DC	48V-DC	110V-DC	230V-DC

		LK.200	LK.250	LK.300	LK.315
CODICE LIMITATORE CON PULEGGIA DI PROVA E COMANDO A DISTANZA	OVERSPEED GOVERNOR WITH TEST GROOVE AND REMOTE CONTROL CODE	8024200200/XZ	8024200250/XZ	8024200300/XZ	8024200315/XZ
CODICE LIMITATORE CON ENCODER E COMANDO A DISTANZA	OVERSPEED GOVERNOR WITH ENCODER AND REMOTE CONTROL CODE	8024200200/YZ	8024200250/YZ	8024200300/YZ	8024200315/YZ

ANTISCARRUCOLAMENTO

ROPE SAFETY GUARD



CODICE LIMITATORE CON SISTEMA ANTISCARRUCOLAMENTO : AGGIUNGERE "K" AD OGNUNO DEI CODICI INDICATI

CODE REFERENCE FOR OVERSPEED GOVERNOR WITH ROPE SAFETY GUARD DEVICE : ADD "K" TO THE HERE MENTIONED CODE REFERENCES

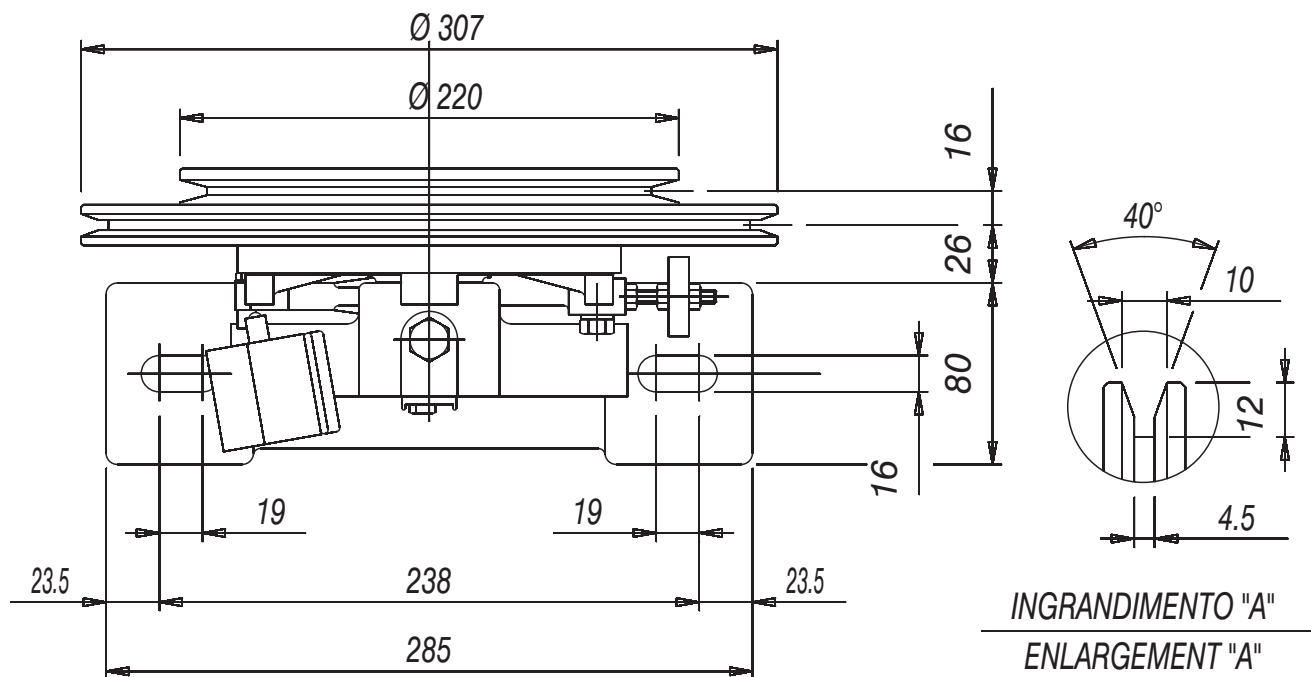
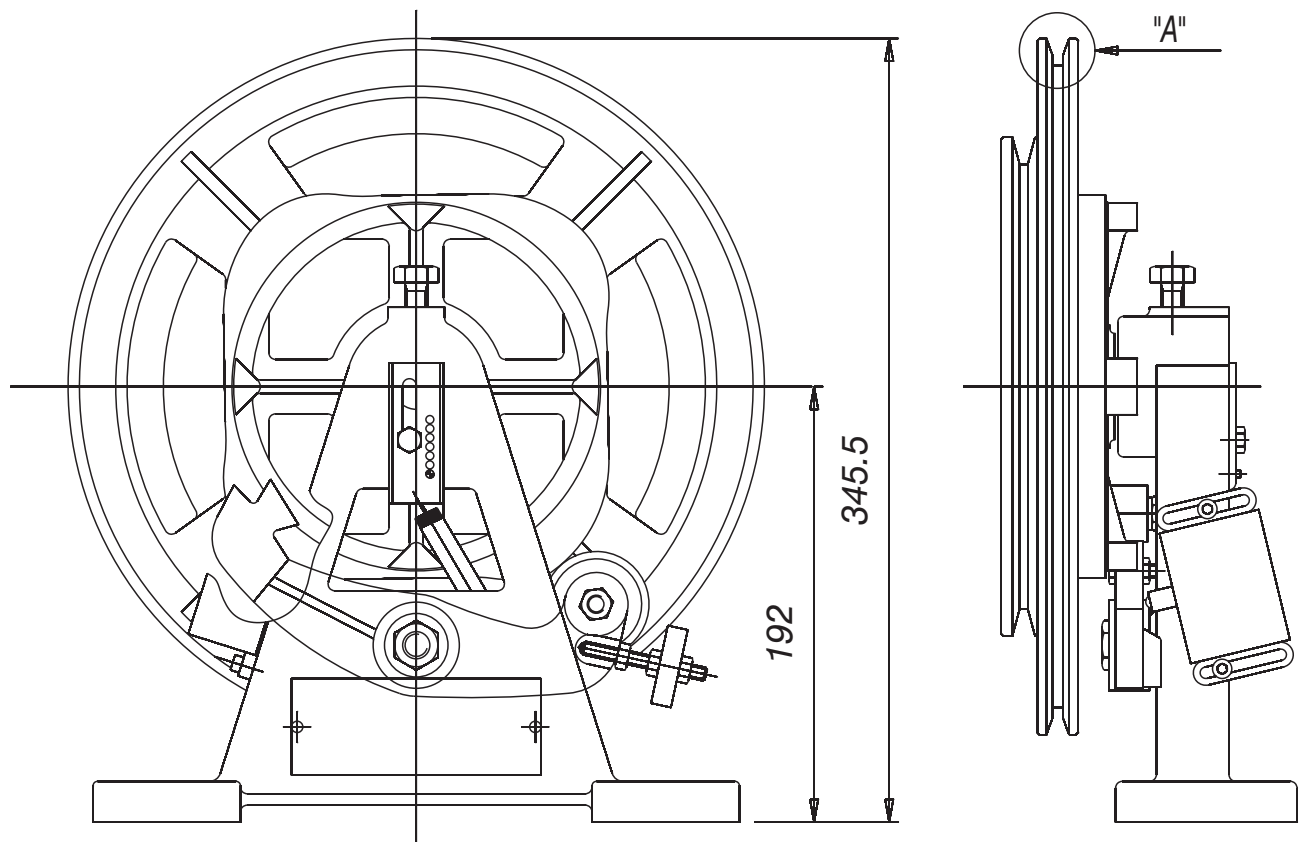


COMPONENTI MECCANICI
PER ASCENSORI
MECHANICAL LIFT
COMPONENTS

LIMITATORE DI VELOCITA' R.1 LR
OVERSPEED GOVERNOR R.1 LR

T-242

COD.8024201300



- ROTAZIONE BIDIREZIONALE
- VELOCITA' NOMINALE : 0-1,74 m/s
- VELOCITA' INTERVENTO : 0,41-2,00 m/s
- Ø FUNE : 6-8 mm.
- PESO 9 Kg.

- BIDIRECTIONAL ROTATION
- NOMINAL SPEED : 0-1,74 m/s
- TRIPPING SPEED : 0,41-2,00 m/s
- Ø ROPE : 6-8 mm.
- WEIGHT 9 Kgs.



COMPONENTI MECCANICI
PER ASCENSORI
MECHANICAL LIFT
COMPONENTS

ACCESSORI PER LIMITATORE
DI VELOCITA' R.1 LR

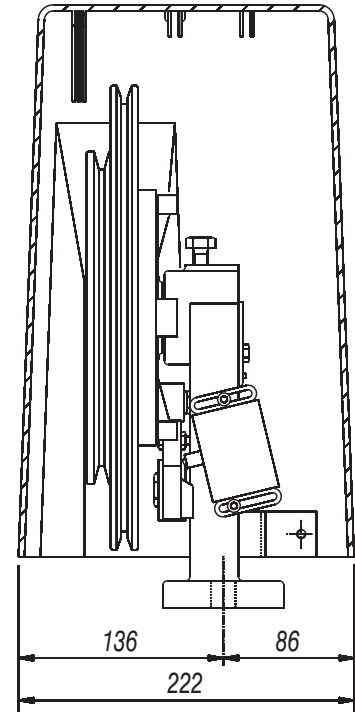
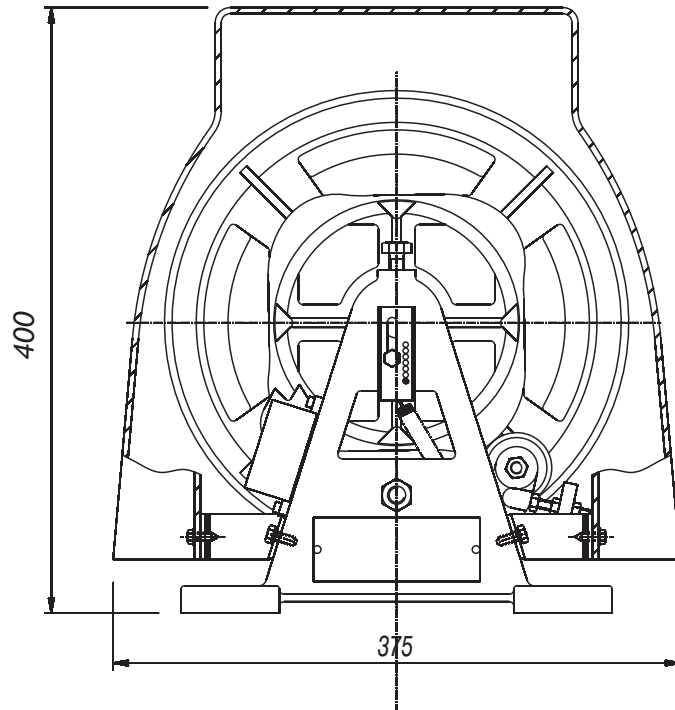
OPTIONALS FOR OVERSPEED
GOVERNOR TYPE R.1 LR

T-242

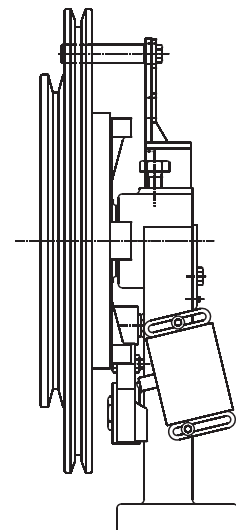
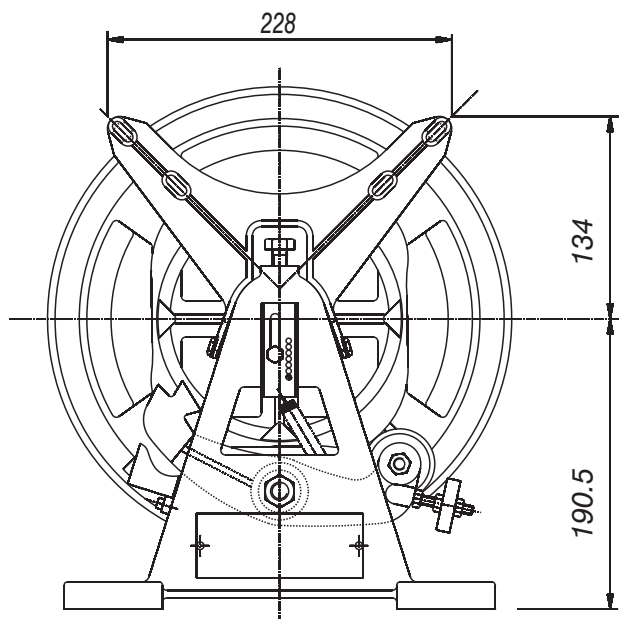
CARTER PROTECTION

CODICE CARTER
PROTECTION CODE

801800002



ANTISCARRUCOLAMENTO ROPE SAFETY GUARD



CODICE LIMITATORE CON SISTEMA ANTISCARRUCOLAMENTO
CODE REFERENCE FOR OVERSPEED GOVERNOR WITH ROPE SAFETY GUARD DEVICE

8024201300/K

SCELTA DEL LIMITATORE DI VELOCITA' CHOISE OF OVERSPEED GOVERNOR

**OMOLOGATI TÜV - CONFORMI EN81 E 95/16/CE
CERTIFICATED TÜV - TO LAW EN81 AND 95/16/EC**

PARAMETRI DI SCELTA	CHOISE PARAMETERS	TIPO TYPE R1X	TIPO TYPE R3	TIPO TYPE R5	TIPO TYPE R5R	TIPO TYPE R5SP	TIPO TYPE R6	TIPO TYPE R6R	TIPO TYPE R6SP
PULEGGIA D.200	PULLEY D.200	—	—	●	●	●	—	—	—
PULEGGIA D.260	PULLEY D.260	—	●	—	—	—	—	—	—
PULEGGIA D.300	PULLEY D.300	●	—	—	—	—	●	●	●
PULEGGIA DI PROVA	TEST GROOVE	●	●	●	●	●	●	●	●
FUNE DA 6 A 6,5 mm.	ROPE FROM 6 TO 6,5 mm.	—	—	●	●	●	—	—	—
FUNE DA 6 A 8 mm.	ROPE FROM 6 TO 8 mm.	●	●	—	—	—	●	●	●
VEL.NOMINALE MAX 1,22 M/S	MAX NOMINAL SPEED 1,22 M/S	●	●	—	—	—	—	—	—
VEL.NOMINALE MAX 1,55 M/S	MAX NOMINAL SPEED 1,55 M/S	—	—	●	●	●	—	—	—
VEL.NOMINALE MAX 2,09 M/S	MAX NOMINAL SPEED 2,09 M/S	—	—	—	—	—	●	●	●
VEL.INTERVENTO MIN. 0,24 M/S	MIN.TRIPPING SPEED 0,24 M/S	—	—	●	●	●	—	—	—
VEL.INTERVENTO MIN 0,50 M/S	MIN.TRIPPING SPEED 0,50 M/S	—	●	—	—	—	●	●	●
VEL.INTERVENTO MIN. 0,63 M/S	MIN.TRIPPING SPEED 0,63 M/S	●	—	—	—	—	—	—	—
BASAMENTO A INGOMBRO RIDOTTO	SMALL SIZE BASE	—	—	—	●	—	—	●	—
BASAMENTO SALVAFUNE	BASE WITH ROPE PROTECTION	—	—	—	—	●	—	—	●
ROTAZIONE SOLO ORARIA O ANTIORARIA	ROTATION ONLY RIGHT OR LEFT	●	●	●	●	●	●	●	●
INTERVENTO CONTATTO IN SALITA	CONTACT TRIP IN CLIMB	●	●	●	●	●	●	●	●
INTERASSE FORI DI FISSAGGIO 140 mm.	DISTANCE BETWEEN FIXING HOLES 140 mm.	—	—	—	●	—	—	●	—
INTERASSE FORI DI FISSAGGIO 156 mm.	DISTANCE BETWEEN FIXING HOLES 156 mm.	—	●	●	—	—	—	—	—
INTERASSE FORI DI FISSAGGIO 188 mm.	DISTANCE BETWEEN FIXING HOLES 188 mm.	—	—	—	—	—	●	—	—
INTERASSE ASOLE DI FISSAGGIO 219 mm.	DISTANCE BETWEEN FIXING HOLES 219 mm.	●	—	—	—	—	—	—	—
INTERASSE FORI DI FISSAGGIO 278 mm.	DISTANCE BETWEEN FIXING HOLES 278 mm.	—	—	—	—	●	—	—	—
INTERASSE FORI DI FISSAGGIO 380 mm.	DISTANCE BETWEEN FIXING HOLES 380 mm.	—	—	—	—	—	—	—	●
COMANDO A DISTANZA CON CONTATTO A RIPRISTINO ELETTRICO	REMOTE CONTROL WITH ELECTRICAL RESET SWITCH	—	—	(1)●	(1)●	(1)●	(1)●	(1)●	(1)●

(1) VOLTAGGI DISPONIBILI DEL COMANDO A DISTANZA

REMOTE CONTROL AVAILABLE VOLTAGE TYPES

12V AC - 12V DC - 24V AC - 24V DC - 48V AC - 48V DC - 110V AC - 110V DC - 230V AC

● = DISPONIBILE/AVAILABLE

— = NON DISPONIBILE/NOT AVAILABLE



COMPONENTI MECCANICI
PER ASCENSORI

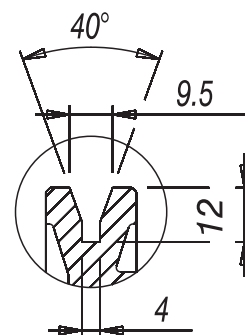
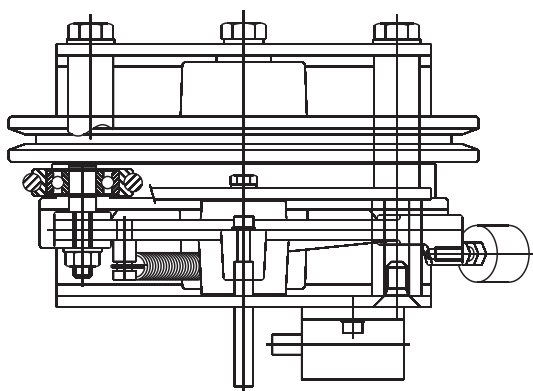
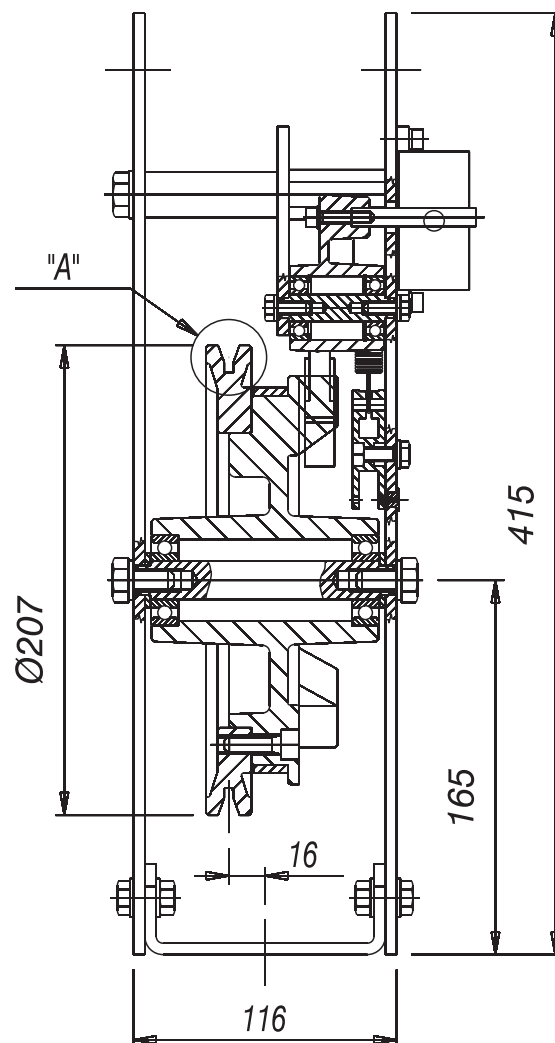
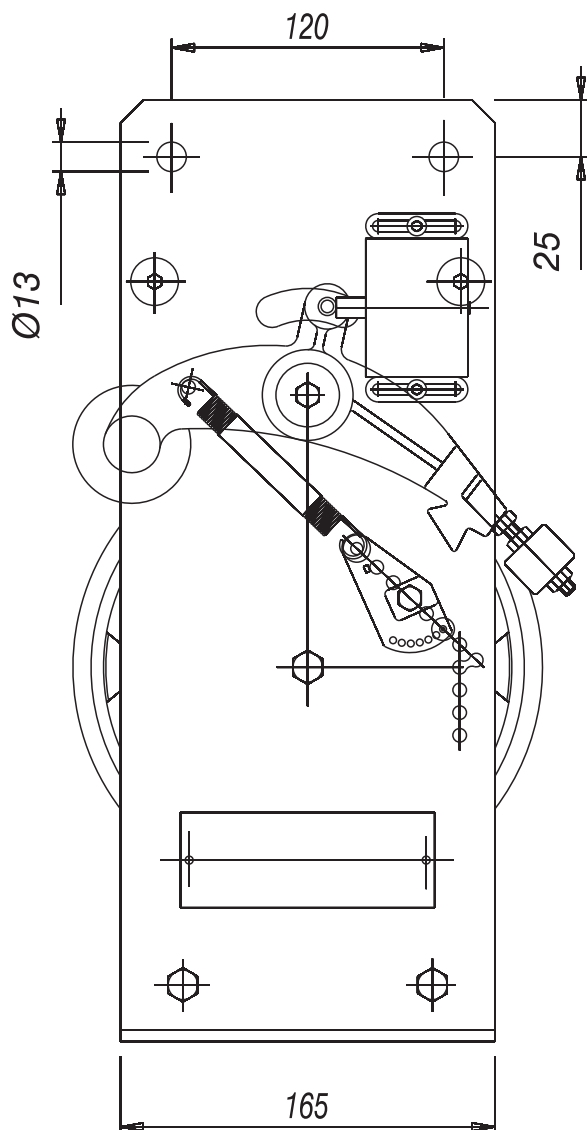
MECHANICAL LIFT
COMPONENTS

LIMITATORE DI VELOCITA'
LK.200 APPESO

OVERSPEED GOVERNOR
LK.200 TO HANG UP

T-242

COD.8024202200



INGRANDIMENTO "A"
ENLARGEMENT "A"

- ROTAZIONE BIDIREZIONALE

- VELOCITA' NOMINALE : 0-1,48 m/s

- VELOCITA' INTERVENTO : 0,32-1,70 m/s

- Ø FUNE : 6-6,5 mm.

- PESO : 12 Kg.

- GOLA INDURITA

- PIASTRA AGGIUNTIVA SMONTABILE

- BIDIRECTIONAL ROTATION

- NOMINAL SPEED : 0-1,48 m/s

- TRIPPING SPEED : 0,32-1,70 m/s

- Ø ROPE : 6-6,5 mm.

- WEIGHT : 12 Kgs.

- HARDENED GROOVE

- ADDITIONAL PLATE DISMONTABLE



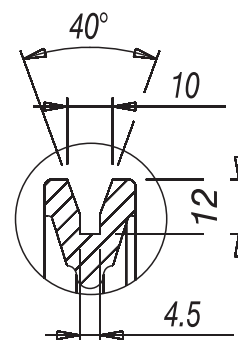
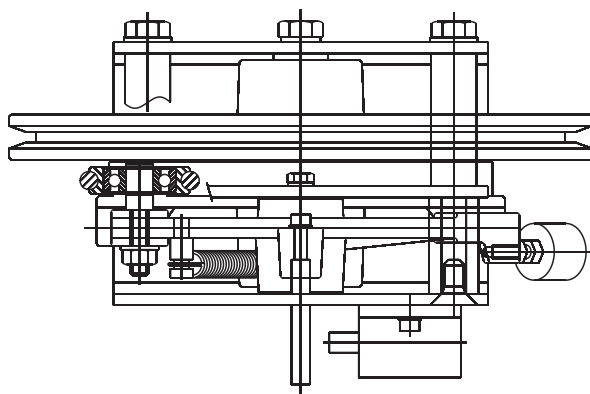
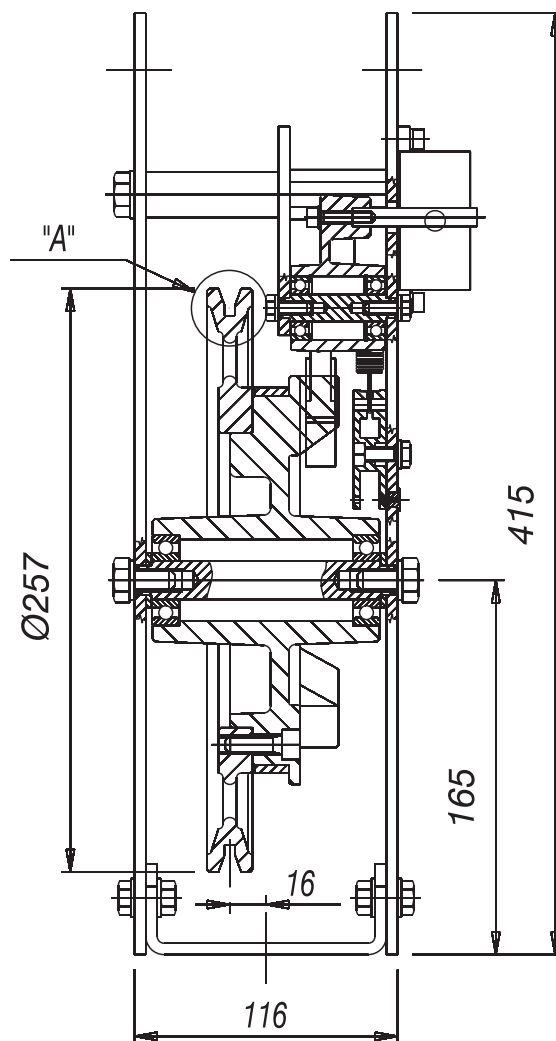
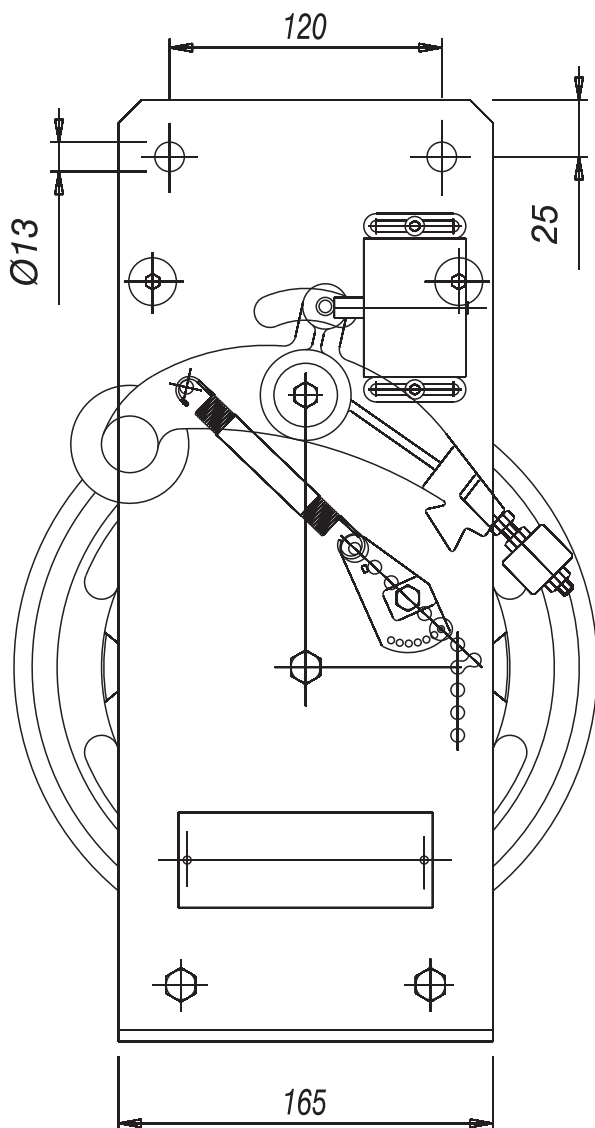
COMPONENTI MECCANICI
PER ASCENSORI
MECHANICAL LIFT
COMPONENTS

LIMITATORE DI VELOCITA'
LK.250 APPESO

OVERSPEED GOVERNOR
LK.250 TO HANG UP

T-242

COD.8024202250



INGRANDIMENTO "A"
ENLARGEMENT "A"

- ROTAZIONE BIDIREZIONALE
- VELOCITA' NOMINALE : 0-1,74 m/s
- VELOCITA' INTERVENTO : 0,32-2,0 m/s
- Ø FUNE : 6-8 mm.
- PESO : 13 Kg.
- GOLA INDURITA
- PIASTRA AGGIUNTIVA SMONTABILE

- BIDIRECTIONAL ROTATION
- NOMINAL SPEED : 0-1,74 m/s
- TRIPPING SPEED : 0,32-2,0 m/s
- Ø ROPE : 6-8 mm.
- WEIGHT : 13 Kgs.
- HARDENED GROOVE
- ADDITIONAL PLATE DISMONTABLE



COMPONENTI MECCANICI
PER ASCENSORI

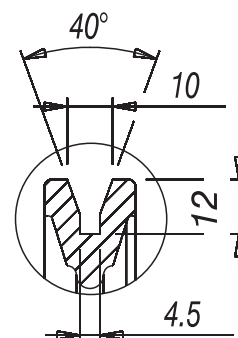
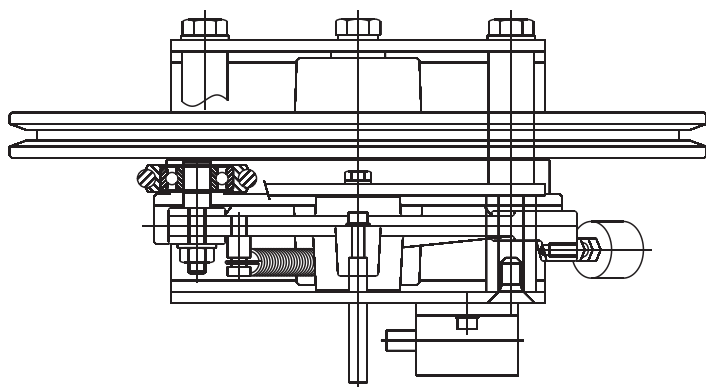
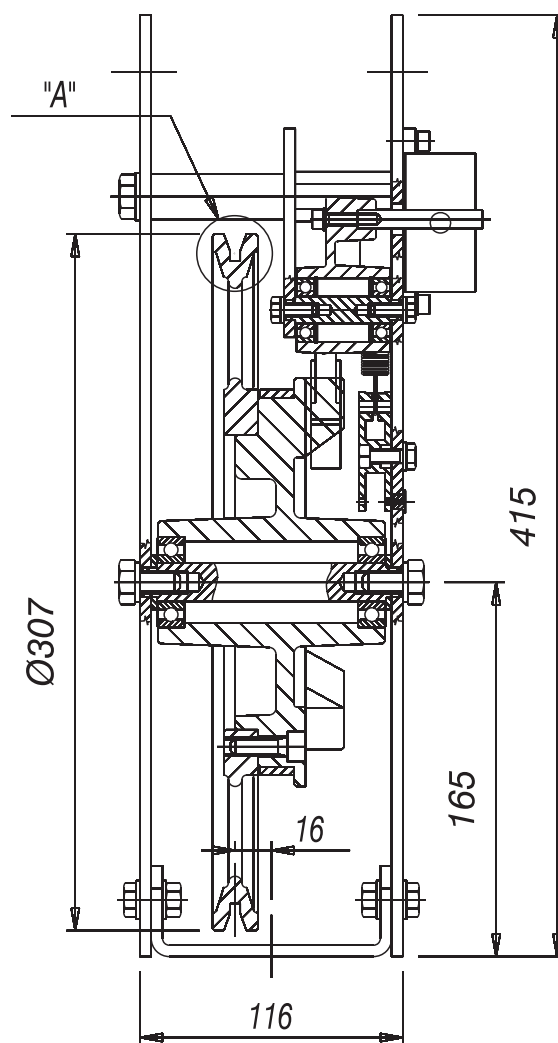
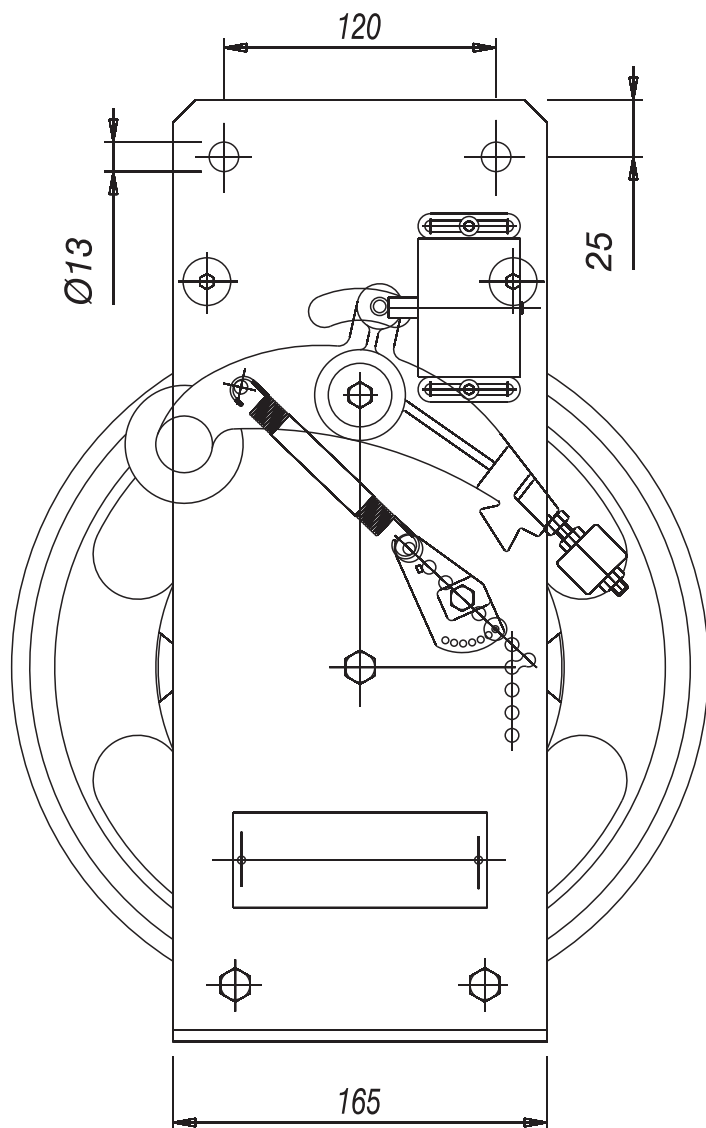
MECHANICAL LIFT
COMPONENTS

LIMITATORE DI VELOCITA'
LK.300 APPESO

OVERSPEED GOVERNOR
LK.300 TO HANG UP

T-242

COD.8024202300



INGRANDIMENTO "A"
ENLARGEMENT "A"

- ROTAZIONE BIDIREZIONALE
- VELOCITA' NOMINALE : 0-2,37 m/s
- VELOCITA' INTERVENTO : 0,40-2,73 m/s
- Ø FUNE : 6-8 mm.
- PESO : 14 Kg.
- GOLA INDURITA
- PIASTRA AGGIUNTIVA SMONTABILE

- BIDIRECTIONAL ROTATION
- NOMINAL SPEED : 0-2,37 m/s
- TRIPPING SPEED : 0,40-2,73 m/s
- Ø ROPE : 6-8 mm.
- WEIGHT : 14 Kgs.
- HARDENED GROOVE
- ADDITIONAL PLATE DISMONTABLE



COMPONENTI MECCANICI
PER ASCENSORI

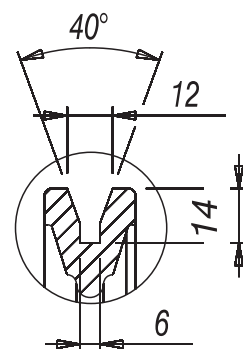
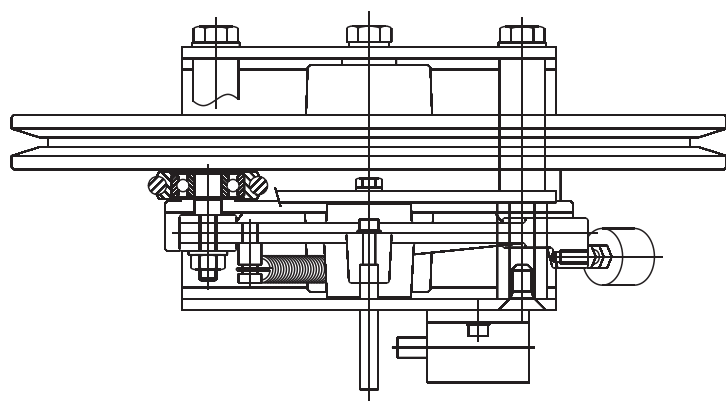
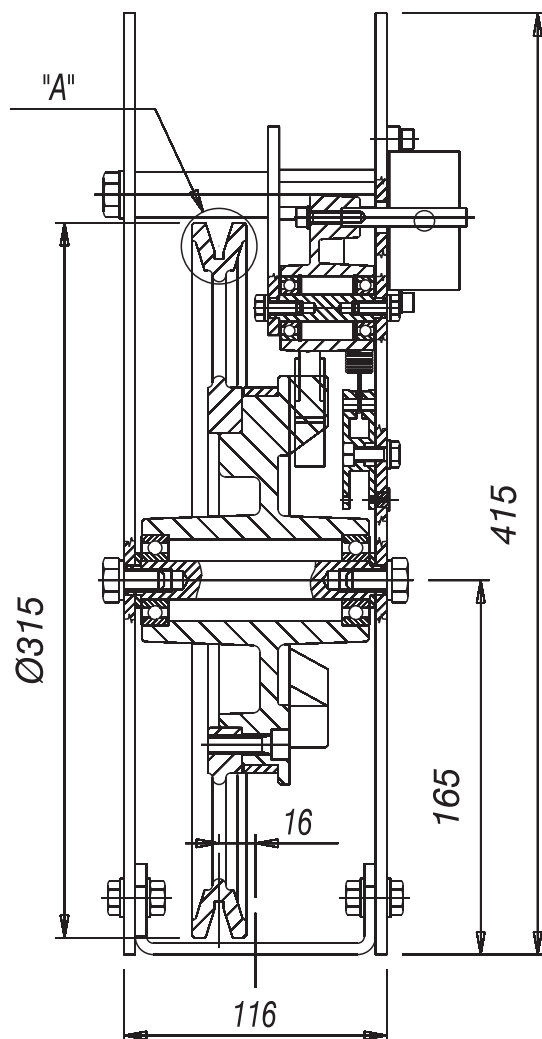
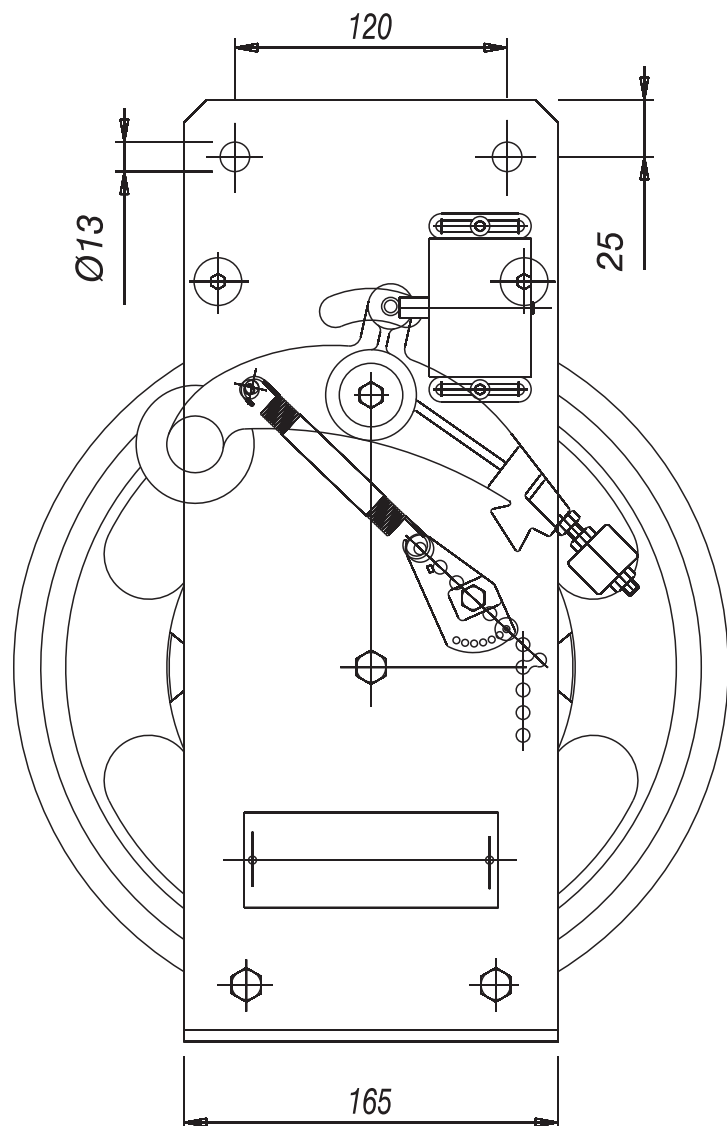
MECHANICAL LIFT
COMPONENTS

LIMITATORE DI VELOCITA'
LK.315 APPESO

OVERSPEED GOVERNOR
LK.315 TO HANG UP

T-242

COD.8024202315



INGRANDIMENTO "A"
ENLARGEMENT "A"

- ROTAZIONE BIDIREZIONALE
- VELOCITA' NOMINALE : 0-2,81 m/s
- VELOCITA' INTERVENTO : 0,40-3,24 m/s
- Ø FUNE : 8-10 mm.
- PESO : 14 Kg.
- GOLA INDURITA
- PIASTRA AGGIUNTIVA SMONTABILE

- BIDIRECTIONAL ROTATION
- NOMINAL SPEED : 0-2,81 m/s
- TRIPPING SPEED : 0,40-3,24 m/s
- Ø ROPE : 8-10 mm.
- WEIGHT : 14 Kgs.
- HARDENED GROOVE
- ADDITIONAL PLATE DISMONTABLE



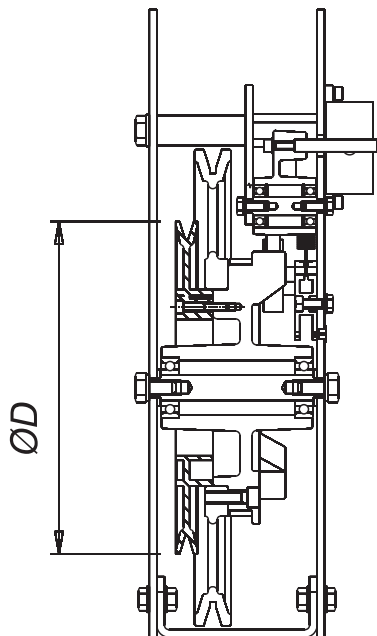
COMPONENTI MECCANICI
PER ASCENSORI
MECHANICAL LIFT
COMPONENTS

ACCESSORI PER LIMITATORE
DI VELOCITA' LK APPESO
OPTIONALS FOR OVERSPEED
GOVERNOR TYPE LK TO HANG UP

T.242

PULEGGIA DI PROVA

TEST GROOVE

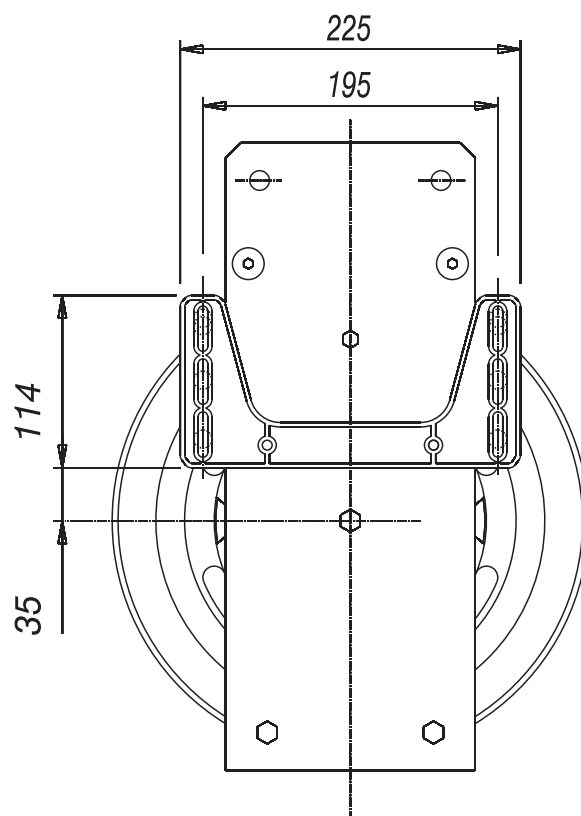
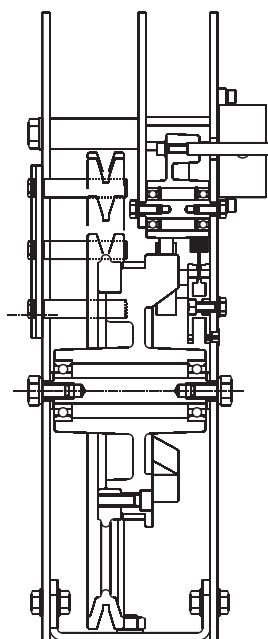


CODICE LIMITATORE CON PULEGGIA DI PROVA:
OVERSPEED GOVERNOR WITH TEST GROOVE CODE:

	ØD	CODICE CODE
LK.200/A	143	8024202200/X
LK.250/A	183	8024202250/X
LK.300/A	220	8024202300/X
LK.315/A	220	8024202315/X

ANTISCARRUCOLAMENTO

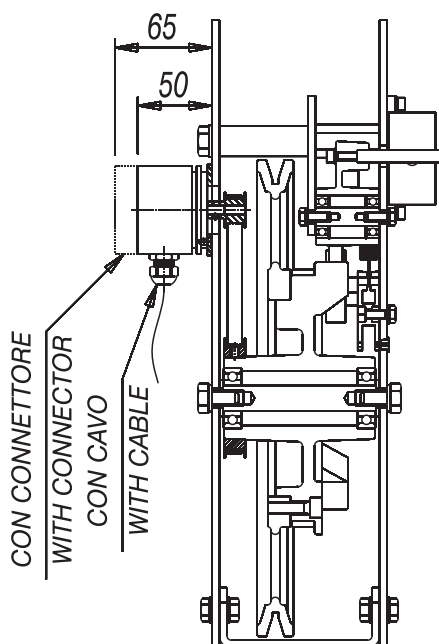
ROPE SAFETY GUARD



CODICE LIMITATORE CON SISTEMA ANTISCARRUCOLAMENTO : AGGIUNGERE "K" AD OGNUNO DEI CODICI INDICATI

CODE REFERENCE FOR OVERSPEED GOVERNOR WITH ROPE SAFETY GUARD DEVICE : ADD "K" TO THE HERE MENTIONED CODE REFERENCES

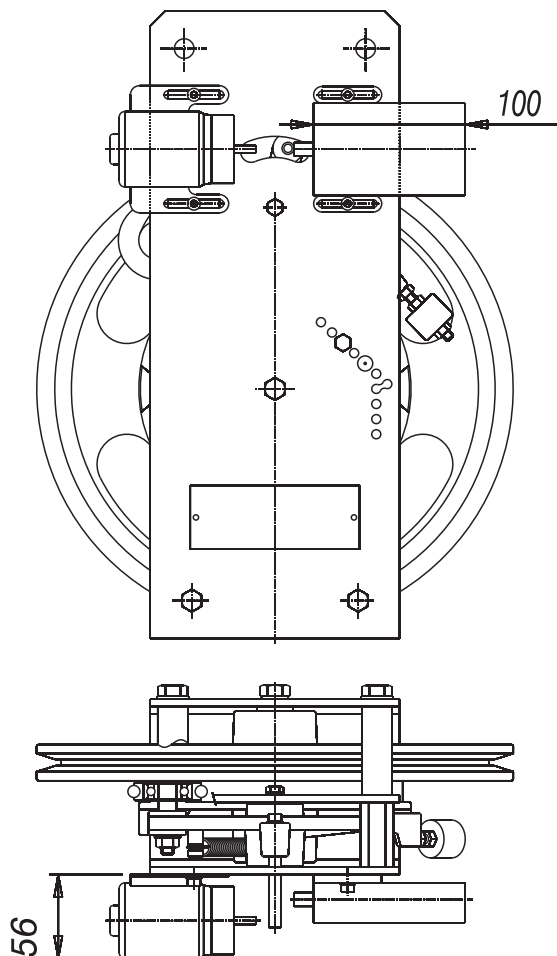
ENCODER



CODICE LIMITATORE CON ENCODER:
OVERSPEED GOVERNOR WITH ENCODER CODE:

	CODICE CODE
LK.200/A	8024202200/Y
LK.250/A	8024202250/Y
LK.300/A	8024202300/Y
LK.315/A	8024202315/Y

COMANDO A DISTANZA REMOTE CONTROL



CODICE LIMITATORE CON COMANDO A DISTANZA:
OVERSPEED GOVERNOR WITH REMOTE CONTROL CODE:

	CODICE CODE
LK.200/A	8024202200/Z
LK.250/A	8024202250/Z
LK.300/A	8024202300/Z
LK.315/A	8024202315/Z

IL COMANDO A DISTANZA E RELATIVO CONTATTO
SONO DISPONIBILI NEI SEGUENTI VOLTAGGI:

THE REMOTE CONTROL AND SWITCH ARE AVAILABLE
IN FOLLOWS CURRENTS:

12V-AC	24V-AC	48V-AC	110V-AC	230V-AC
12V-DC	24V-DC	48V-DC	110V-DC	230V-DC

		LK.200/A	LK.250/A	LK.300/A	LK.315/A
CODICE LIMITATORE CON PULEGGIA DI PROVA E COMANDO A DISTANZA	OVERSPEED GOVERNOR WITH TEST GROOVE AND REMOTE CONTROL CODE	8024202200/XZ	8024202250/XZ	8024202300/XZ	8024202315/XZ
CODICE LIMITATORE CON ENCODER E COMANDO A DISTANZA	OVERSPEED GOVERNOR WITH ENCODER AND REMOTE CONTROL CODE	8024202200/YZ	8024202250/YZ	8024202300/YZ	8024202315/YZ



COMPONENTI MECCANICI
PER ASCENSORI
MECHANICAL LIFT
COMPONENTS

LIMITATORE DI VELOCITA' R.1 X
OVERSPEED GOVERNOR R.1 X

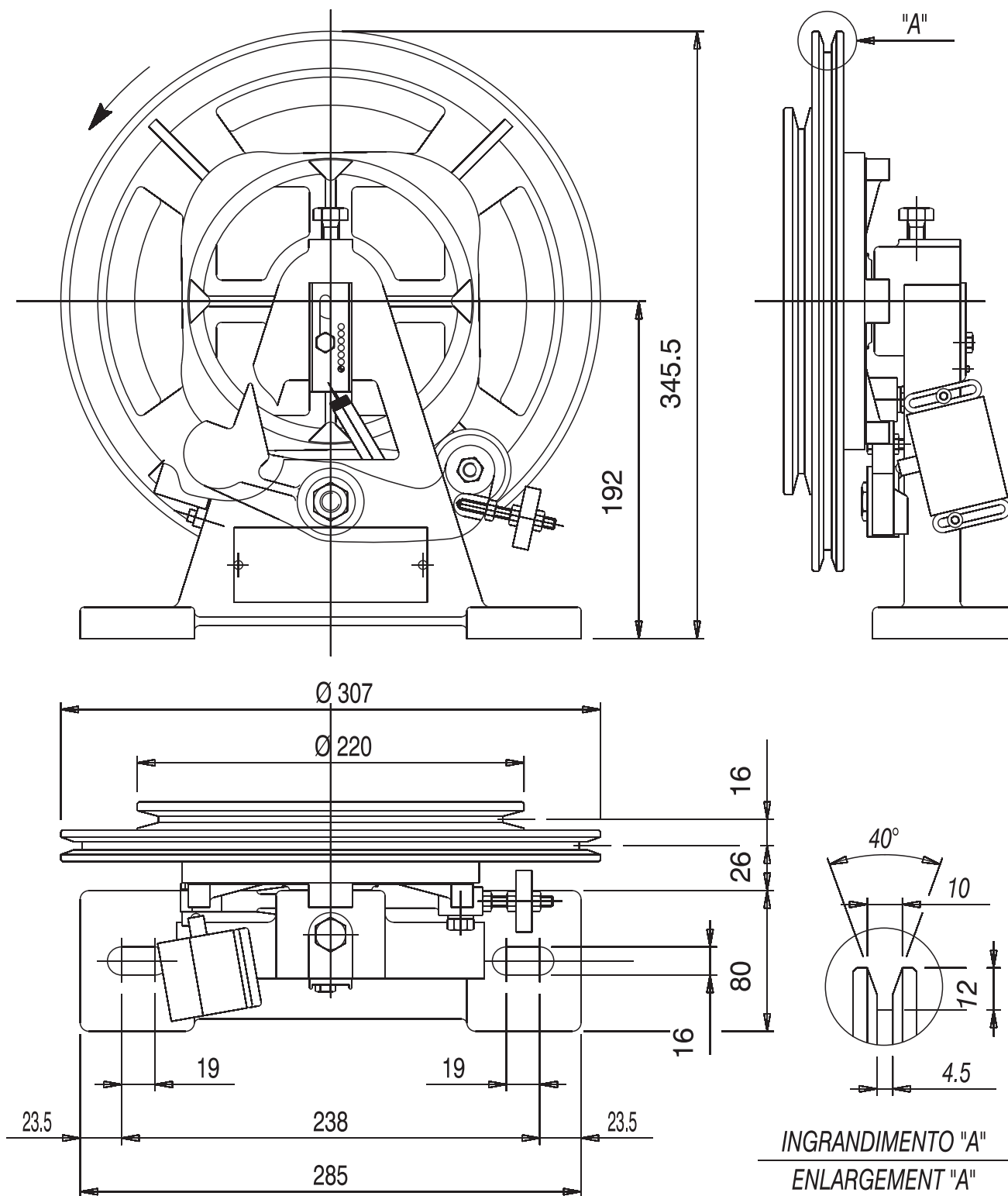
T-242

* A RICHIESTA FORNIBILE CON CARTER COME R1 LR

* SUPPLYING TO REQUEST WITH PROTECTION LIKE R1 LR

COD.8024201100 DX/R

COD.8024201200 SX/L



INGRANDIMENTO "A"
ENLARGEMENT "A"

- SENSO DI ROTAZIONE DX COME IN FIGURA

FORNIBILE ANCHE CON SENSO DI ROTAZIONE SX

- VELOCITA' NOMINALE : 0-1,22 m/s

- VELOCITA' INTERVENTO : 0,63-1,4 m/s

- Ø FUNE : 6-8 mm.

- PESO 9 Kg.

- CLOCKWISE ROTATION AS DRAWING

AVAILABLE ALSO ANTICLOCKWISE

- NOMINAL SPEED : 0-1,22 m/s

- TRIPPING SPEED : 0,63-1,4 m/s

- Ø ROPE : 6-8 mm.

- WEIGHT 9 Kgs.



COMPONENTI MECCANICI
PER ASCENSORI
MECHANICAL LIFT
COMPONENTS

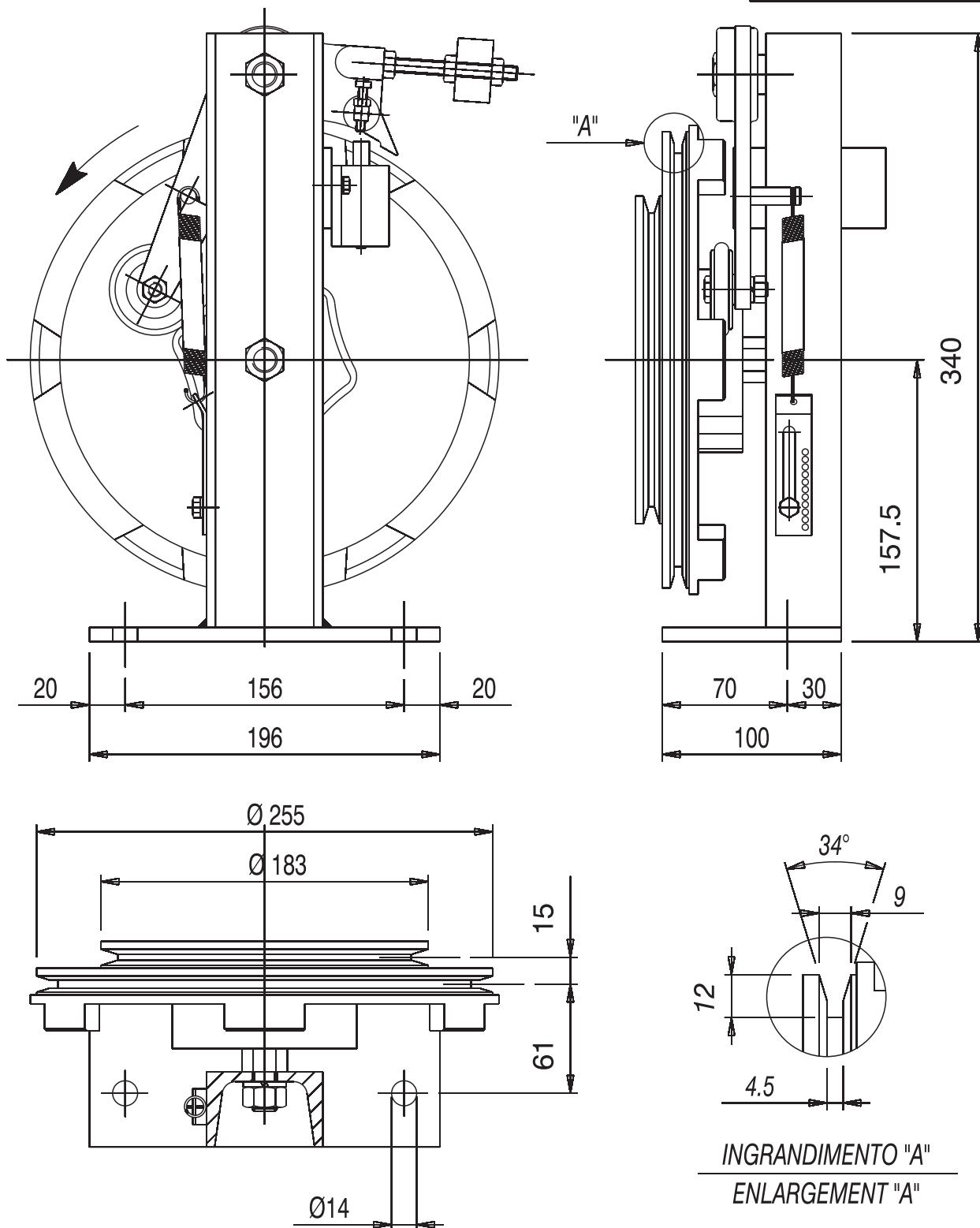
LIMITATORE DI VELOCITA' R.3

OVERSPEED GOVERNOR R.3

T-242

COD.8024203100 DX/R

COD.8024203200 SX/L



INGRANDIMENTO "A"
ENLARGEMENT "A"

- SENSO DI ROTAZIONE DX COME IN FIGURA

FORNIBILE ANCHE CON SENSO DI ROTAZIONE SX

- VELOCITA' NOMINALE : 0-1,24 m/s

- VELOCITA' INTERVENTO : 0,48-1,43 m/s

- Ø FUNE : 6-8 mm.

- PESO 11 Kg.

- CLOCKWISE ROTATION AS DRAWING

AVAILABLE ALSO ANTICLOCKWISE

- NOMINAL SPEED : 0-1,24 m/s

- TRIPPING SPEED : 0,48-1,43 m/s

- Ø ROPE : 6-8 mm.

- WEIGHT 11 Kgs.



COMPONENTI MECCANICI
PER ASCENSORI
MECHANICAL LIFT
COMPONENTS

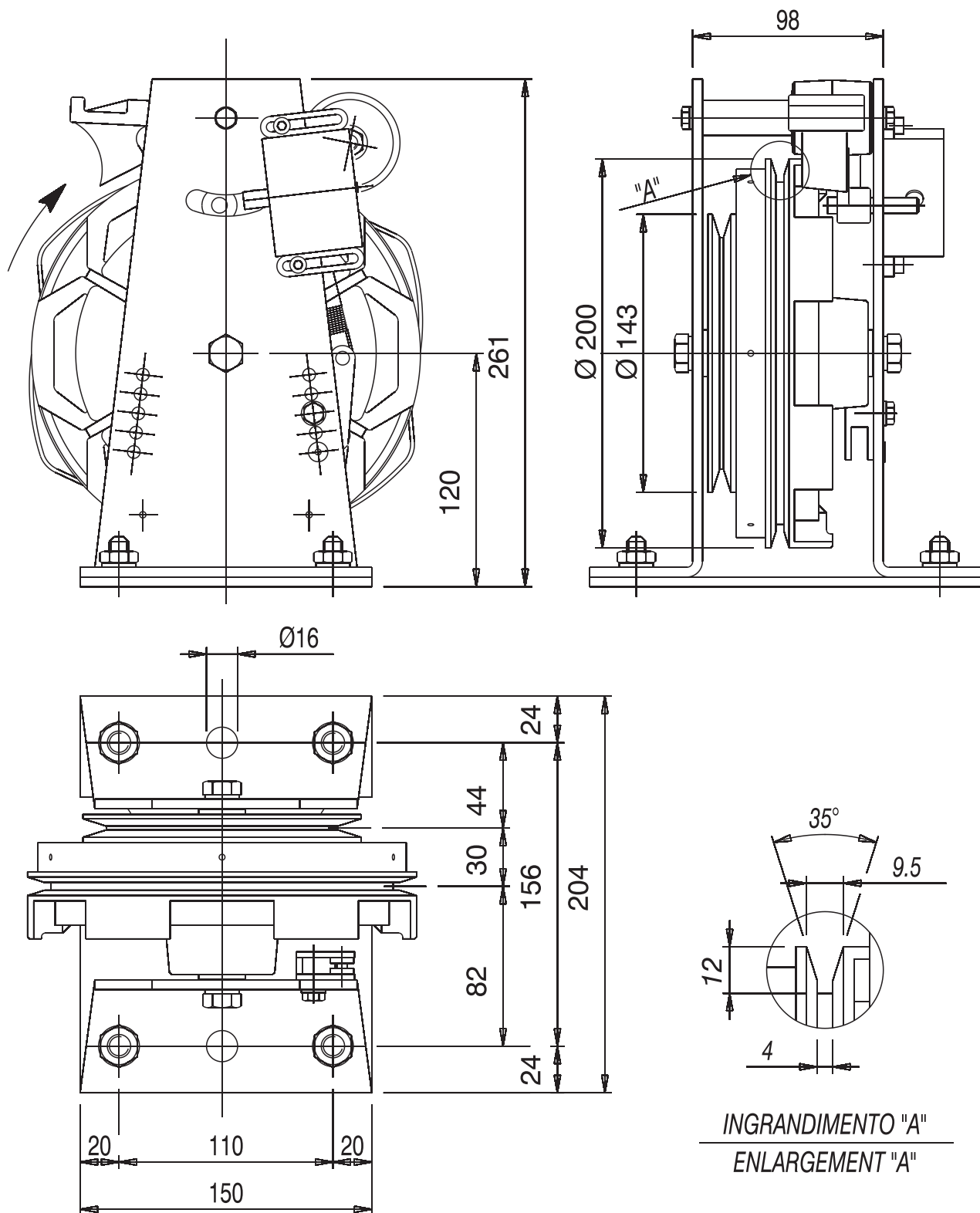
LIMITATORE DI VELOCITA' R.5

OVERSPEED GOVERNOR R.5

T-242

COD.8024205100 DX/R

COD.8024205200 SX/L



INGRANDIMENTO "A"
ENLARGEMENT "A"

- SENSO DI ROTAZIONE DX COME IN FIGURA

FORNIBILE ANCHE CON SENSO DI ROTAZIONE SX

- VELOCITA' NOMINALE : 0-1,55 m/s

- VELOCITA' INTERVENTO : 0,24-1,78 m/s

- Ø FUNE : 6-6,5 mm.

- PESO 10 Kg.

- CLOCKWISE ROTATION AS DRAWING

AVAILABLE ALSO ANTICLOCKWISE

- NOMINAL SPEED : 0-1,55 m/s

- TRIPPING SPEED : 0,24-1,78 m/s

- Ø ROPE : 6-6,5 mm.

- WEIGHT 10 Kgs.



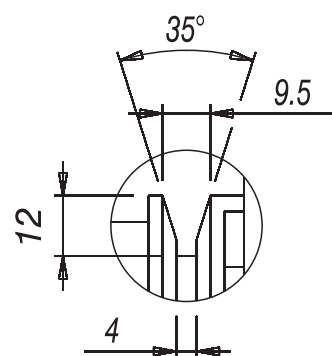
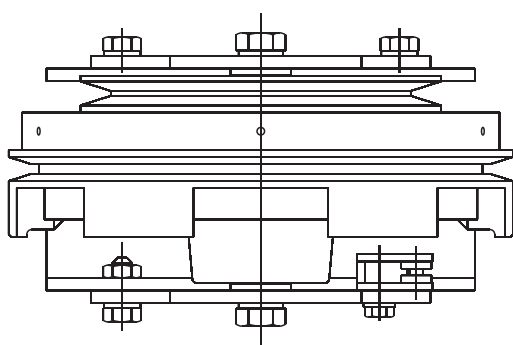
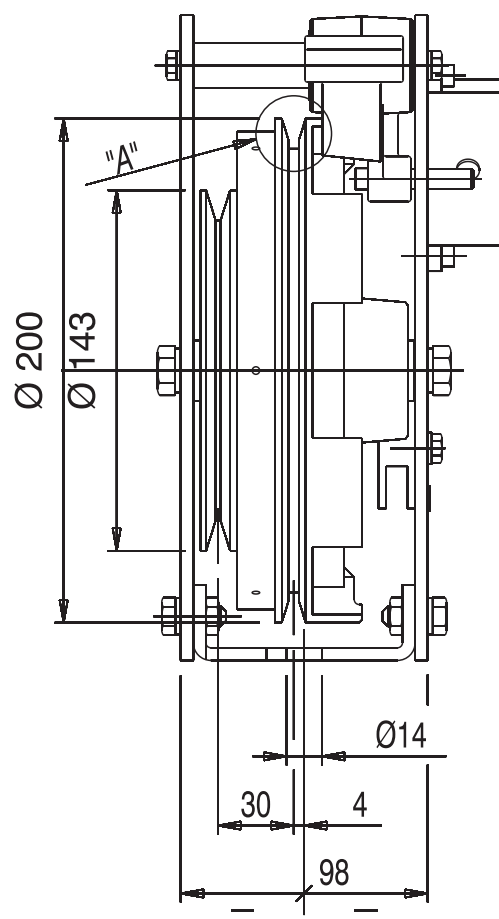
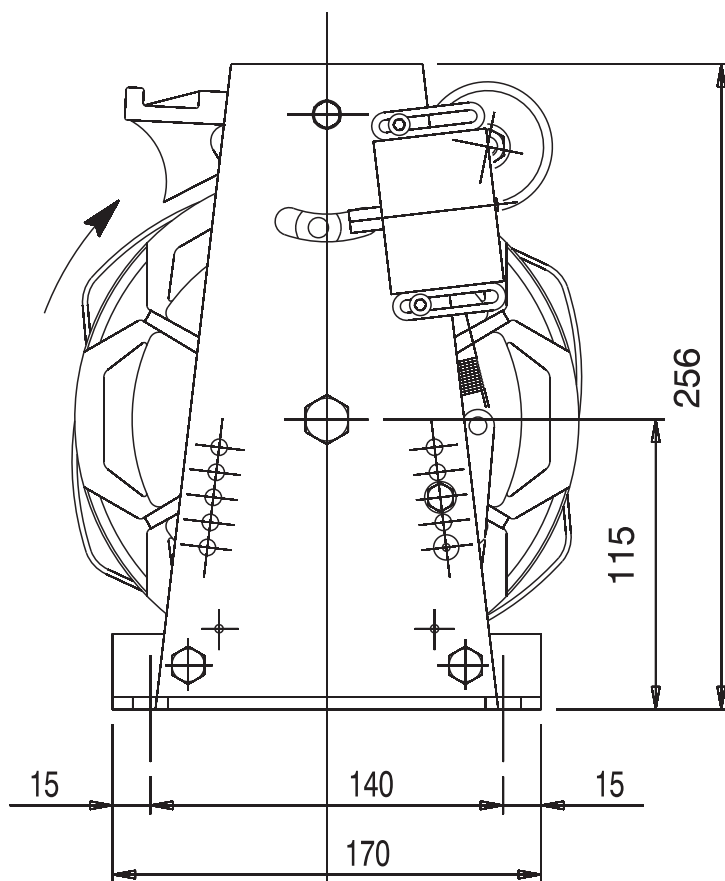
COMPONENTI MECCANICI
PER ASCENSORI
MECHANICAL LIFT
COMPONENTS

LIMITATORE DI VELOCITA' R.5/R
OVERSPEED GOVERNOR R.5/R

T-242

COD.8024205300 DX/R

COD.8024205400 SX/L



INGRANDIMENTO "A"
ENLARGEMENT "A"

- SENSO DI ROTAZIONE DX COME IN FIGURA

FORNIBILE ANCHE CON SENSO DI ROTAZIONE SX

- VELOCITA' NOMINALE : 0-1,55 m/s

- VELOCITA' INTERVENTO : 0,24-1,78 m/s

- Ø FUNE : 6-6,5 mm.

- PESO 10 Kg.

- CLOCKWISE ROTATION AS DRAWING

AVAILABLE ALSO ANTICLOCKWISE

- NOMINAL SPEED : 0-1,55 m/s

- TRIPPING SPEED : 0,24-1,78 m/s

- Ø ROPE : 6-6,5 mm.

- WEIGHT 10 Kgs.



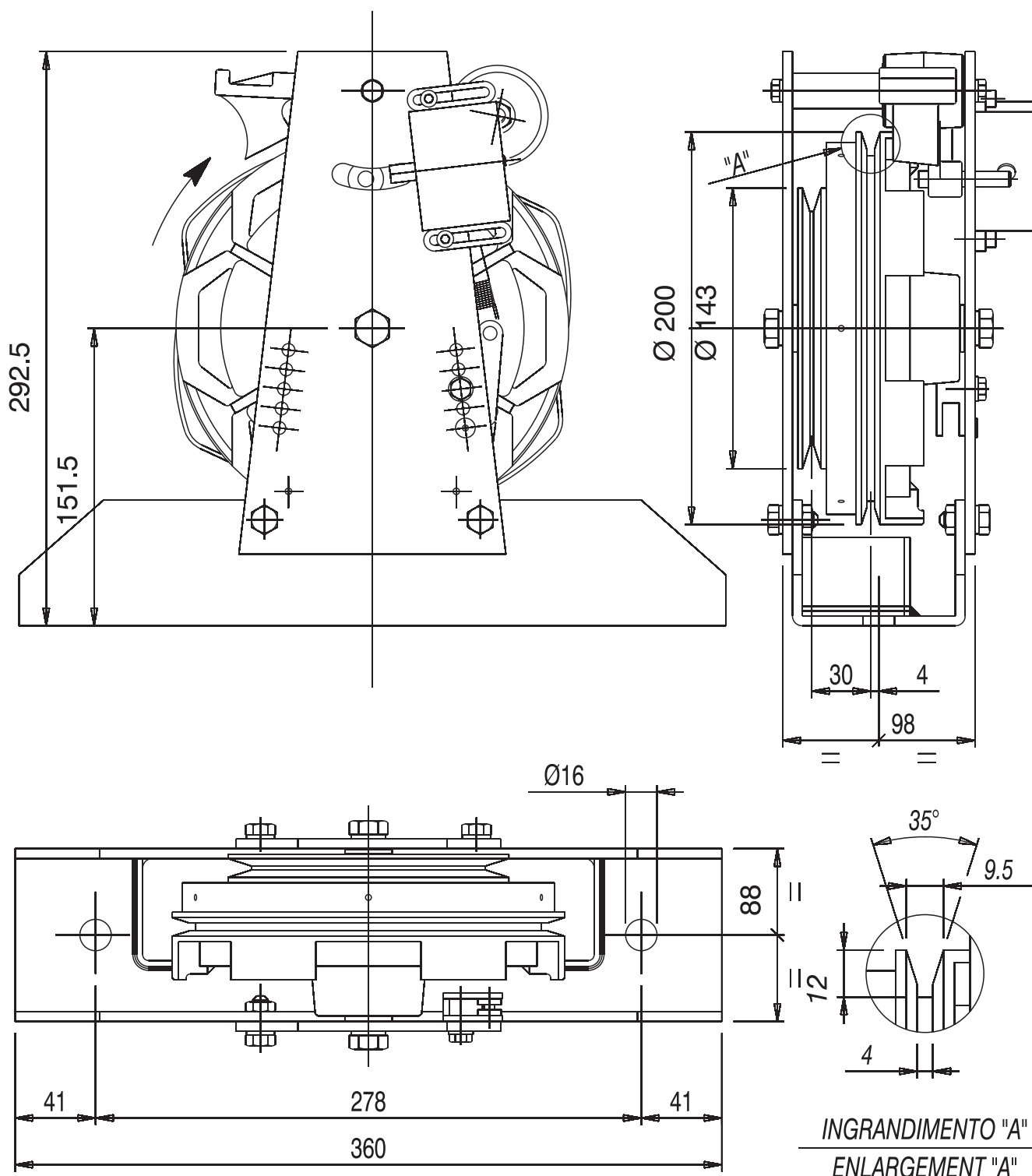
COMPONENTI MECCANICI
PER ASCENSORI
MECHANICAL LIFT
COMPONENTS

LIMITATORE DI VELOCITA' R.5/SP
OVERSPEED GOVERNOR R.5/SP

T-242

COD.8024205500 DX/R

COD.8024205600 SX/L



- SENSO DI ROTAZIONE DX COME IN FIGURA

FORNIBILE ANCHE CON SENSO DI ROTAZIONE SX

- VELOCITA' NOMINALE : 0-1,55 m/s

- VELOCITA' INTERVENTO : 0,24-1,78 m/s

- Ø FUNE : 6-6,5 mm.

- N.B. CON BASAMENTO SALVAFUNE

- PESO 11 Kg.

- CLOCKWISE ROTATION AS DRAWING

AVAILABLE ALSO ANTICLOCKWISE

- NOMINAL SPEED : 0-1,55 m/s

- TRIPPING SPEED : 0,24-1,78 m/s

- Ø ROPE : 6-6,5 mm.

- N.B. WITH BASE WITH PROTECTION OF ROPE

- WEIGHT 11 Kgs.



COMPONENTI MECCANICI
PER ASCENSORI

MECHANICAL LIFT
COMPONENTS

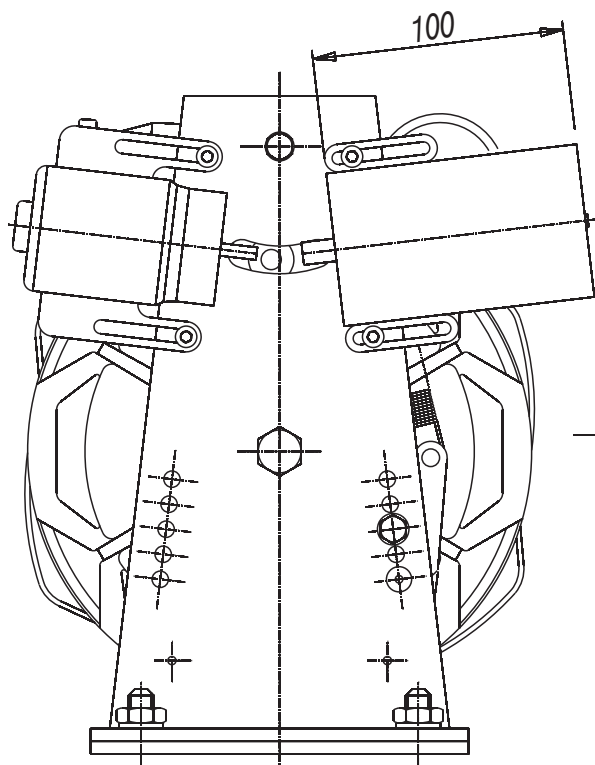
ACCESSORI PER LIMITATORE
DI VELOCITA' R.5

OPTIONALS FOR OVERSPEED
GOVERNOR TYPE R.5

T-242

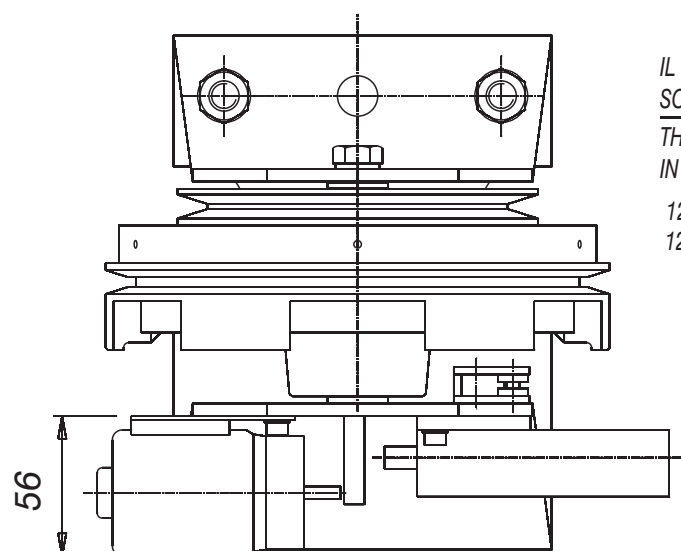
COMANDO A DISTANZA

REMOTE CONTROL



CODICE LIMITATORE CON COMANDO A DISTANZA:
OVERSPEED GOVERNOR WITH REMOTE CONTROL CODE:

	CODICE CODE
R.5 DX/R	8024205100/Z
R.5 SX/L	8024205200/Z
R.5/R DX/R	8024205300/Z
R.5/R SX/L	8024205400/Z
R.5/SP DX/R	8024205500/Z
R.5/SP SX/L	8024205600/Z



IL COMANDO A DISTANZA E RELATIVO CONTATTO
SONO DISPONIBILI NEI SEGUENTI VOLTAGGI:

THE REMOTE CONTROL AND SWITCH ARE AVAILABLE
IN FOLLOWS CURRENTS:

12V-AC	24V-AC	48V-AC	110V-AC	230V-AC
12V-DC	24V-DC	48V-DC	110V-DC	230V-DC



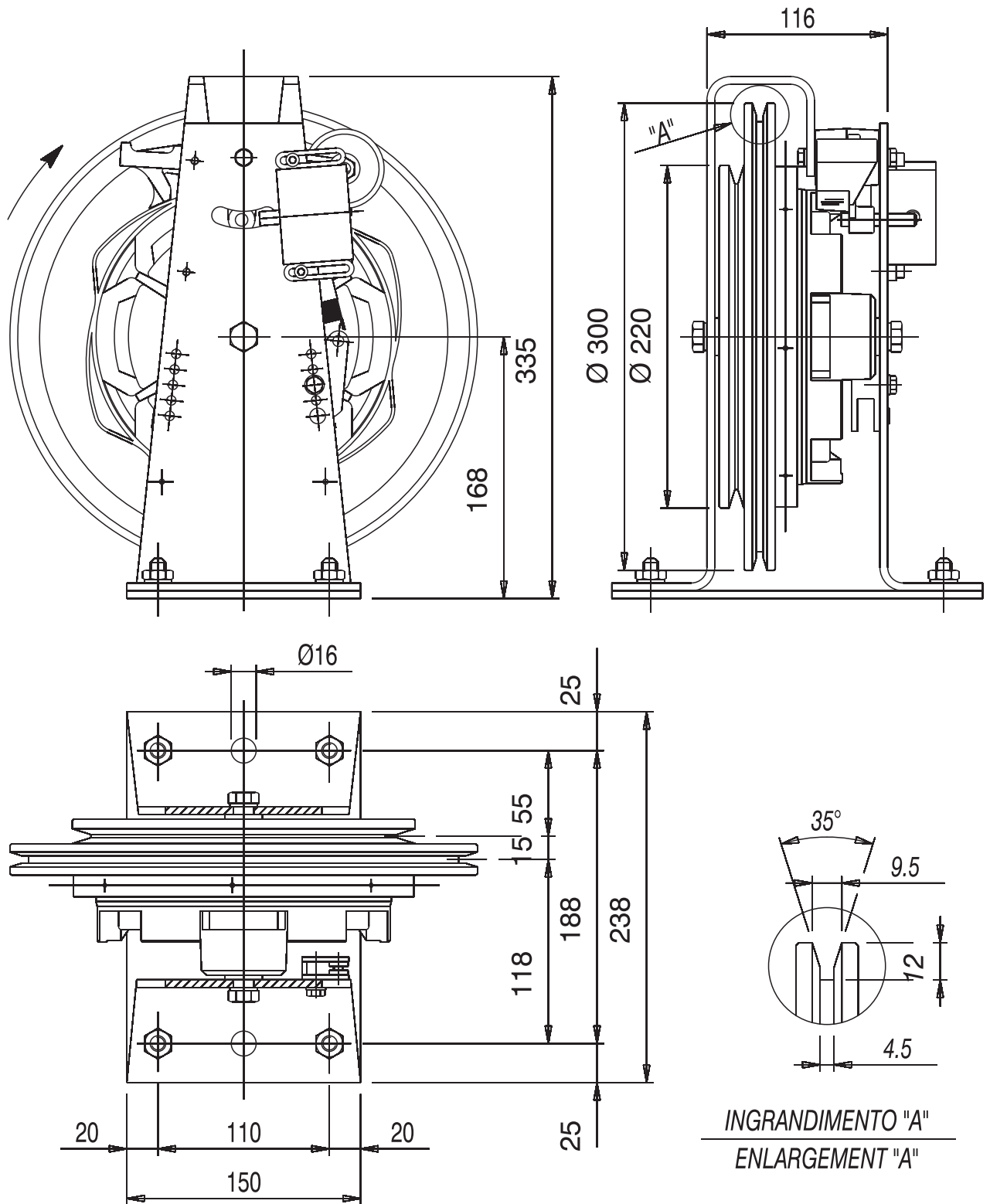
COMPONENTI MECCANICI
PER ASCENSORI
MECHANICAL LIFT
COMPONENTS

LIMITATORE DI VELOCITA' R.6
OVERSPEED GOVERNOR R.6

T-242

COD.8024206100 DX/R

COD.8024206200 SX/L



INGRANDIMENTO "A"
ENLARGEMENT "A"

- SENSO DI ROTAZIONE DX COME IN FIGURA

FORNIBILE ANCHE CON SENSO DI ROTAZIONE SX

- VELOCITA' NOMINALE : 0-2,09 m/s

- VELOCITA' INTERVENTO : 0,44-2,40 m/s

- Ø FUNE : 6-8 mm.

- PESO 16 Kg.

- CLOCKWISE ROTATION AS DRAWING

AVAILABLE ALSO ANTICLOCKWISE

- NOMINAL SPEED : 0-2,09 m/s

- TRIPPING SPEED : 0,44-2,40 m/s

- Ø ROPE : 6-8 mm.

- WEIGHT 16 Kgs.



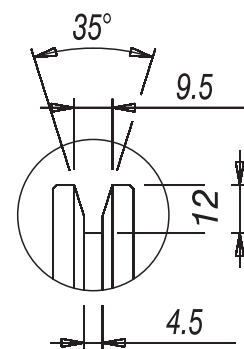
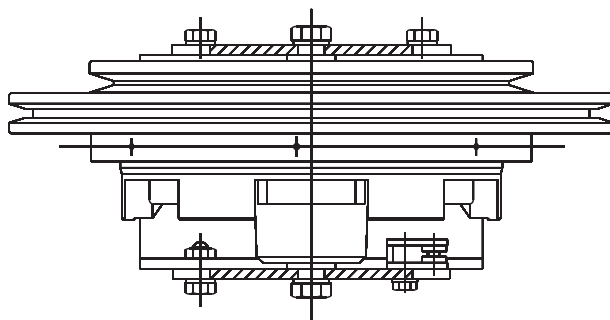
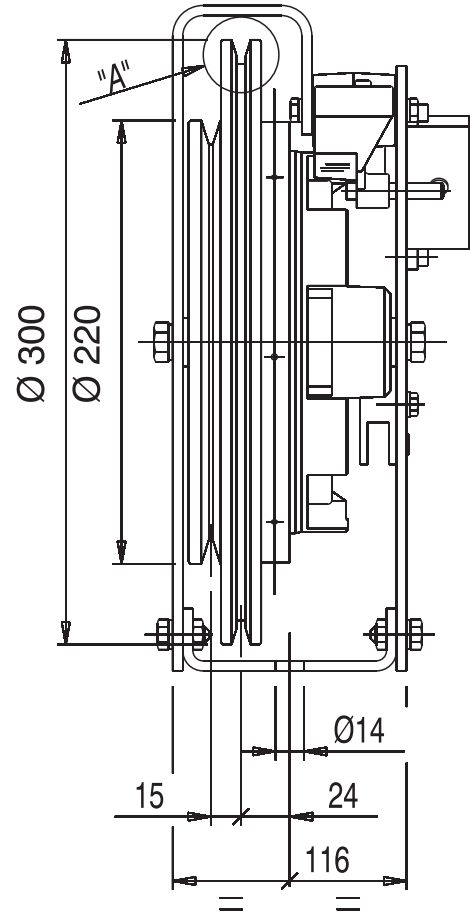
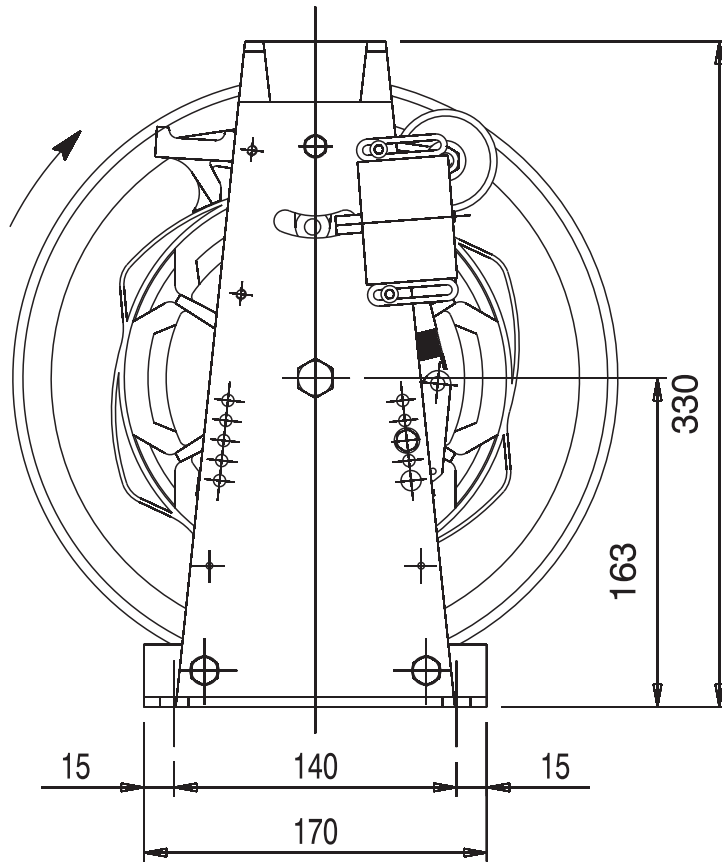
COMPONENTI MECCANICI
PER ASCENSORI
MECHANICAL LIFT
COMPONENTS

LIMITATORE DI VELOCITA' R.6/R
OVERSPEED GOVERNOR R.6/R

T-242

COD.8024206300 DX/R

COD.8024206400 SX/L



INGRANDIMENTO "A"
ENLARGEMENT "A"

- SENSO DI ROTAZIONE DX COME IN FIGURA

FORNIBILE ANCHE CON SENSO DI ROTAZIONE SX

- VELOCITA' NOMINALE : 0-2,09 m/s

- VELOCITA' INTERVENTO : 0,44-2,40 m/s

- Ø FUNE : 6-8 mm.

- PESO 15 Kg.

- CLOCKWISE ROTATION AS DRAWING

AVAILABLE ALSO ANTICLOCKWISE

- NOMINAL SPEED : 0-2,09 m/s

- TRIPPING SPEED : 0,44-2,40 m/s

- Ø ROPE : 6-8 mm.

- WEIGHT 15 Kgs.



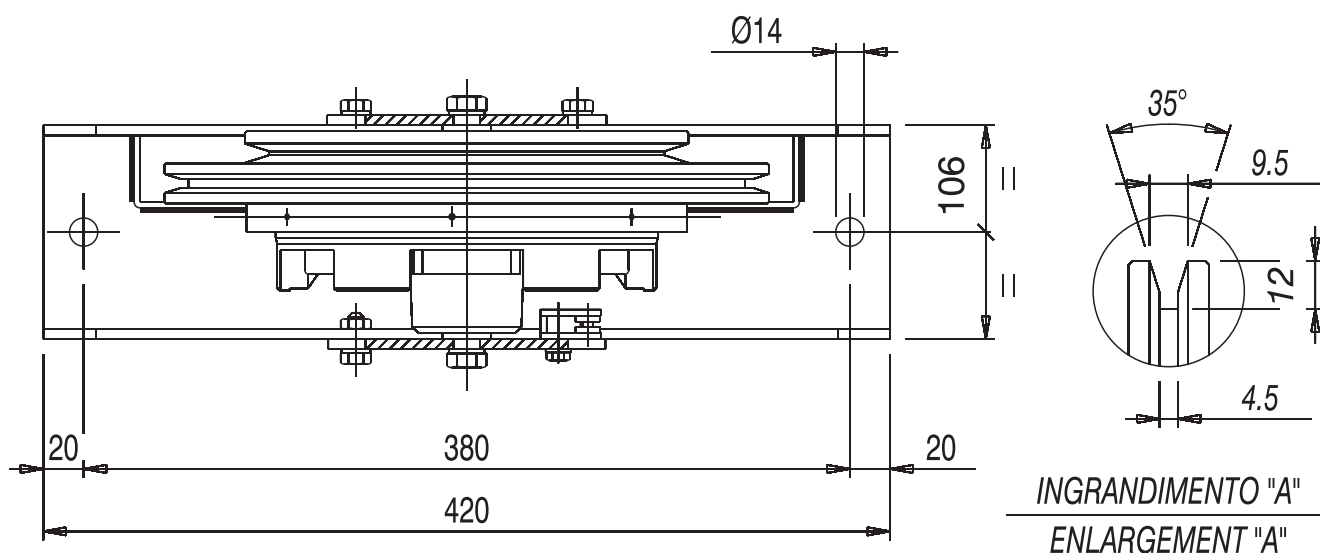
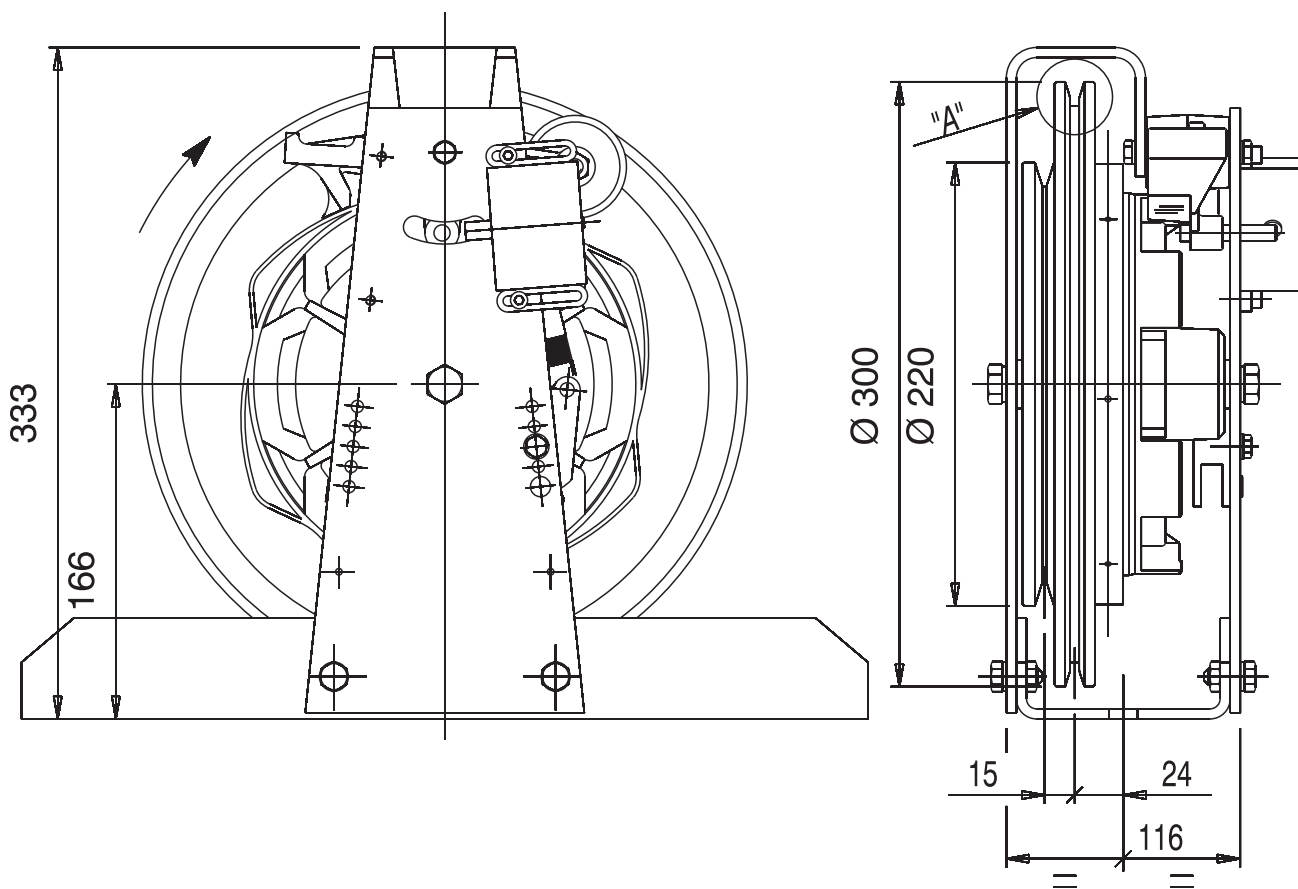
COMPONENTI MECCANICI
PER ASCENSORI
MECHANICAL LIFT
COMPONENTS

LIMITATORE DI VELOCITA' R.6/SP
OVERSPEED GOVERNOR R.6/SP

T-242

COD.8024206500 DX/R

COD.8024206600 SX/L



INGRANDIMENTO "A"
ENLARGEMENT "A"

- SENSO DI ROTAZIONE DX COME IN FIGURA

FORNIBILE ANCHE CON SENSO DI ROTAZIONE SX

- VELOCITA' NOMINALE : 0-2,09 m/s

- VELOCITA' INTERVENTO : 0,44-2,40 m/s

- Ø FUNE : 6-8 mm.

- PESO 17 Kg.

- CLOCKWISE ROTATION AS DRAWING

AVAILABLE ALSO ANTICLOCKWISE

- NOMINAL SPEED : 0-2,09 m/s

- TRIPPING SPEED : 0,44-2,40 m/s

- Ø ROPE : 6-8 mm.

- WEIGHT 17 Kgs.



COMPONENTI MECCANICI
PER ASCENSORI

MECHANICAL LIFT
COMPONENTS

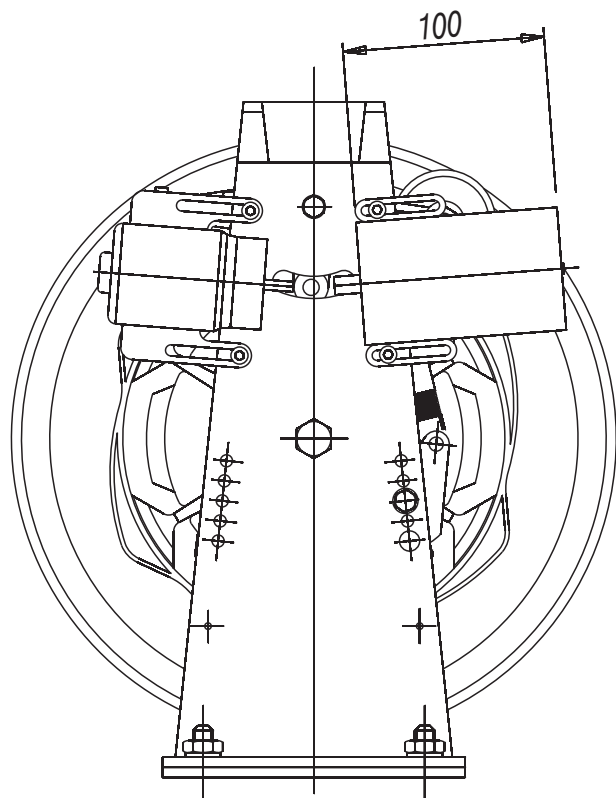
ACCESSORI PER LIMITATORE
DI VELOCITA' R.6

OPTIONALS FOR OVERSPEED
GOVERNOR TYPE R.6

T-242

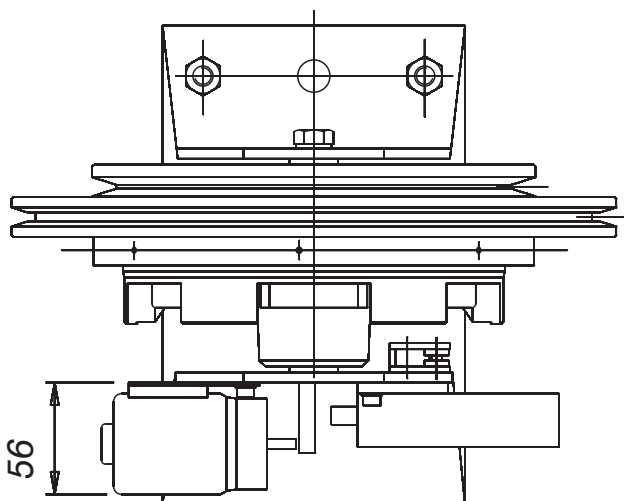
COMANDO A DISTANZA

REMOTE CONTROL



CODICE LIMITATORE CON COMANDO A DISTANZA:
OVERSPEED GOVERNOR WITH REMOTE CONTROL CODE:

	CODICE CODE
R.6 DX/R	8024206100/Z
R.6 SX/L	8024206200/Z
R.6/R DX/R	8024206300/Z
R.6/R SX/L	8024206400/Z
R.6/SP DX/R	8024206500/Z
R.6/SP SX/L	8024206600/Z



IL COMANDO A DISTANZA E RELATIVO CONTATTO
SONO DISPONIBILI NEI SEGUENTI VOLTAGGI:

THE REMOTE CONTROL AND SWITCH ARE AVAILABLE
IN FOLLOWS CURRENTS:

12V-AC	24V-AC	48V-AC	110V-AC	230V-AC
12V-DC	24V-DC	48V-DC	110V-DC	230V-DC

SCELTA DEL LIMITATORE DI VELOCITA' A BLOCCAGGIO FUNE CHOISE OF OVERSPEED GOVERNOR ROPE CLAMPING

**OMOLOGATI IMQ - CONFORMI 95-16/CE
CERTIFICATED IMQ - TO LAW 95-16/EC**

PARAMETRI DI SCELTA	CHOISE PARAMETERS	TIPO TYPE R10 BF	TIPO TYPE R12 BF
PULEGGIA D.315	PULLEY D.315	●	—
PULEGGIA D.345	PULLEY D.345	—	●
FUNE DA 8 A 10 mm.	ROPE FROM 8 TO 10 mm.	●	●
VEL.NOMINALE MAX 2,15 M/S	MAX NOMINAL SPEED 2,15 M/S	●	—
VEL.NOMINALE MAX 4,00 M/S	MAX NOMINAL SPEED 4,00 M/S	—	●
VEL.NOMINALE MIN 0,65 M/S	MIN NOMINAL SPEED 0,65 M/S	●	—
VEL.NOMINALE MIN 0,70 M/S	MIN NOMINAL SPEED 0,70 M/S	—	●
VEL.INTERVENTO MAX 2,50 M/S	MAX TRIPPING SPEED 2,50 M/S	●	—
VEL.INTERVENTO MAX 5,06 M/S	MAX TRIPPING SPEED 5,06 M/S	—	●
ROTAZIONE SOLO ORARIA O ANTIORARIA	ROTATION ONLY RIGHT OR LEFT	●	●
INTERVENTO CONTATTO IN SALITA	CONTACT TRIP IN CLIMB	●	●
INTERASSE FORI DI FISSAGGIO 300 MM.	DISTANCE BETWEEN FIXING HOLES 300 MM.	●	—
INTERASSE FORI DI FISSAGGIO 490 MM.	DISTANCE BETWEEN FIXING HOLES 490 MM.	—	●

● = DISPONIBILE/AVAILABLE

— = NON DISPONIBILE/NOT AVAILABLE



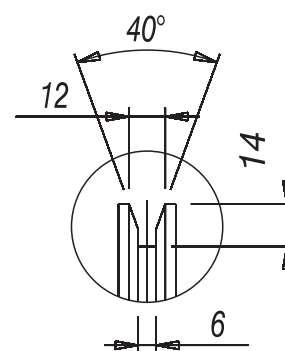
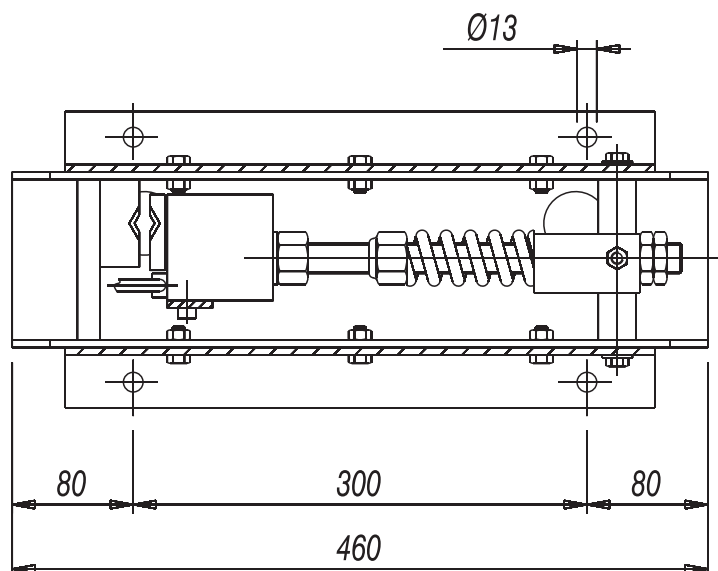
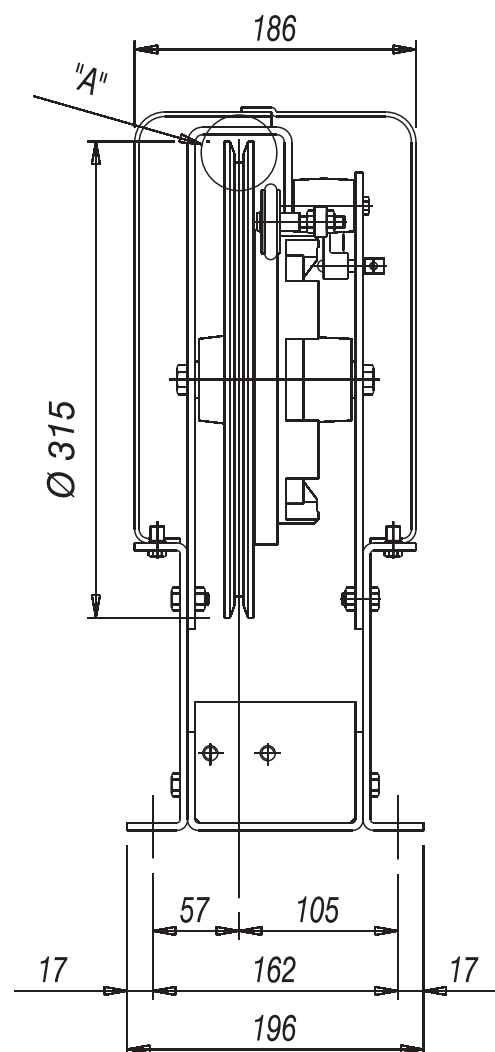
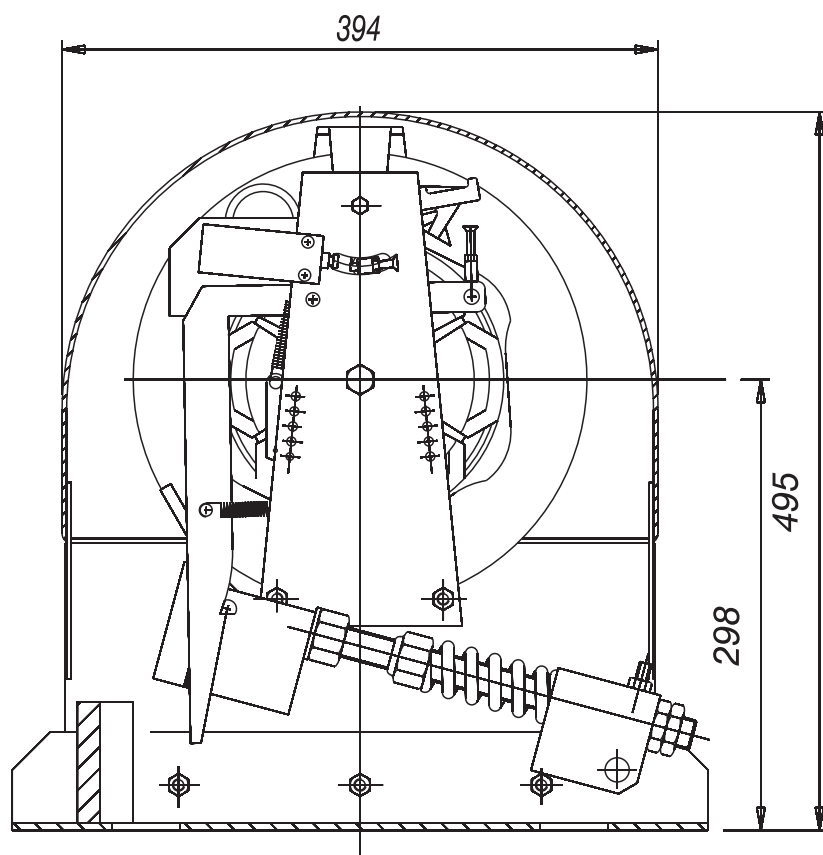
COMPONENTI MECCANICI
PER ASCENSORI
MECHANICAL LIFT
COMPONENTS

LIMITATORE DI VELOCITA' R.10/BF
OVERSPEED GOVERNOR R.10/BF

T-242

COD.8024210100 DX/R

COD.8024210200 SX/L



INGRANDIMENTO "A"
ENLARGEMENT "A"

- SENSO DI ROTAZIONE DX COME IN FIGURA

FORNIBILE ANCHE CON SENSO DI ROTAZIONE SX

- VELOCITA' NOMINALE : 0,65-2,15 m/s

- VELOCITA' INTERVENTO : 0,90-2,50 m/s

- Ø FUNE : 8-10 mm.

- PESO : 13 Kg.

- CLOCKWISE ROTATION AS DRAWING

AVAILABLE ALSO ANTICLOCKWISE

- NOMINAL SPEED : 0,65-2,15 m/s

- TRIPPING SPEED : 0,90-2,50 m/s

- Ø ROPE : 8-10 mm.

- WEIGHT : 13 Kgs.



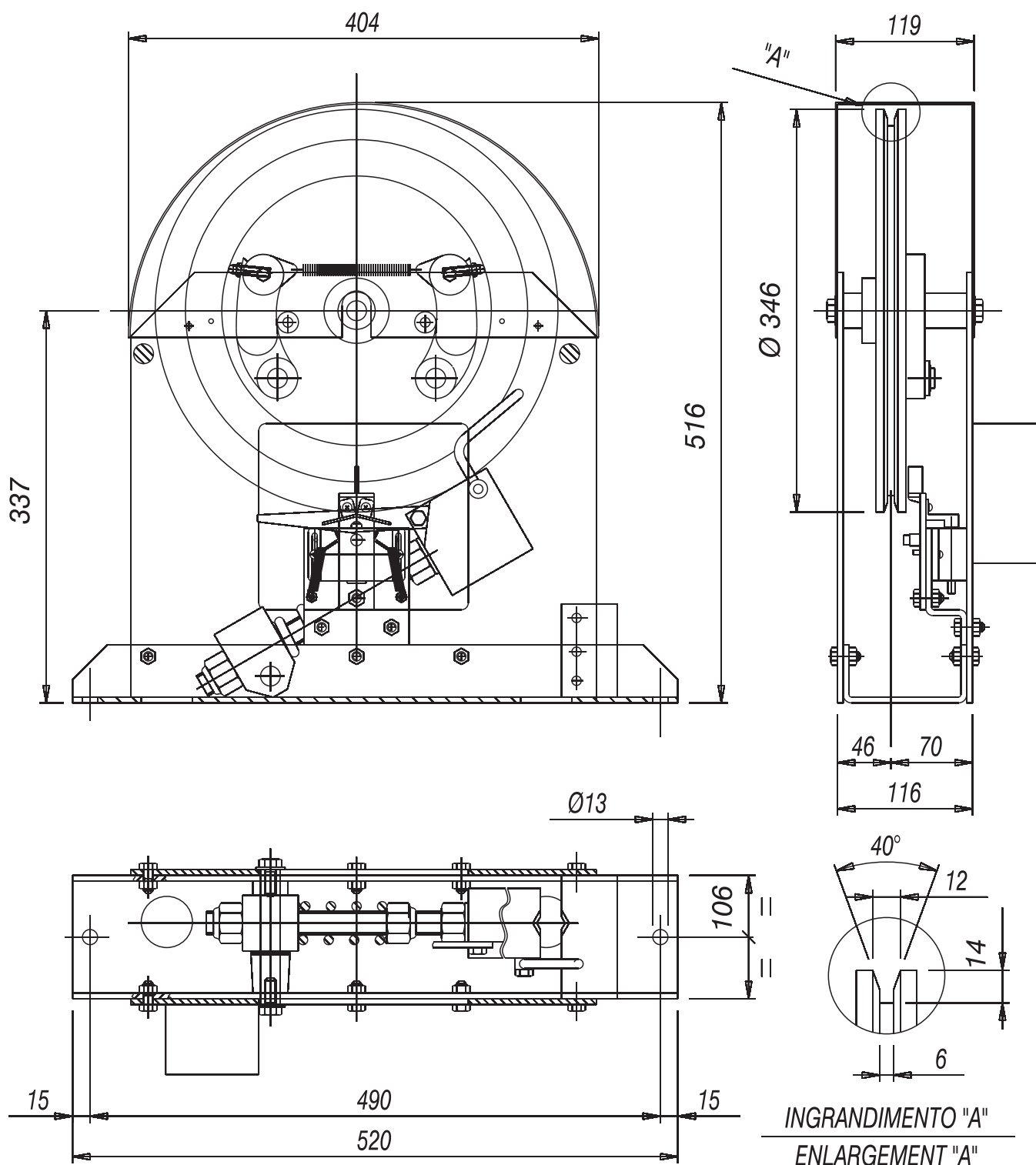
COMPONENTI MECCANICI
PER ASCENSORI
MECHANICAL LIFT
COMPONENTS

LIMITATORE DI VELOCITA' R.12/BF
OVERSPEED GOVERNOR R.12/BF

T-242

COD.8024212100 DX/R

COD.8024212200 SX/L



INGRANDIMENTO "A"
ENLARGEMENT "A"

- SENSO DI ROTAZIONE DX COME IN FIGURA

FORNIBILE ANCHE CON SENSO DI ROTAZIONE SX

- VELOCITA' NOMINALE : 0,70-4,00 m/s

- VELOCITA' INTERVENTO : 1,00-5,06 m/s

- Ø FUNE : 8-10 mm.

- PESO : 15 Kg.

- CLOCKWISE ROTATION AS DRAWING

AVAILABLE ALSO ANTICLOCKWISE

- NOMINAL SPEED : 0,70-4,00 m/s

- TRIPPING SPEED : 1,00-5,06 m/s

- Ø ROPE : 8-10 mm.

- WEIGHT : 15 Kgs.

SCELTA DEL TENDITORE ORIZZONTALE PER FISSAGGIO ALLA GUIDA CHOISE OF RAIL MOUNTED TENSION WEIGHT

PARAMETRI DI SCELTA	CHOISE PARAMETERS	TIPO TYPE R4/N D. 200	TIPO TYPE R4/N D. 260	TIPO TYPE R4/N D. 300	TIPO TYPE R4/N D. 315
IN ABBINAMENTO A LIMITATORE TIPO R5	FOR OVERSPEED GOVERNOR TYPE R5	●	—	—	—
IN ABBINAMENTO A LIMITATORE TIPO R3	FOR OVERSPEED GOVERNOR TYPE R3	—	●	—	—
IN ABBINAMENTO A LIMITATORE TIPO R1-R6	FOR OVERSPEED GOVERNOR TYPE R1-R6	—	—	●	—
IN ABBINAMENTO A LIMITATORE TIPO R10 B.F. -R12 B.F.	FOR OVERSPEED GOVERNOR TYPE R10 B.F. -R12 B.F.	—	—	—	●
CON CONTRAPPESO DA KG. 10	WITH COUNTERWEIGHT OF 10 KGS.	●	●	●	●
CON CONTRAPPESO DA KG. 13 (1)	WITH COUNTERWEIGHT OF 13 KGS. (1)	●	●	●	●
CON CONTRAPPESO DA KG. 22 (2)	WITH COUNTERWEIGHT OF 22 KGS. (2)	●	●	●	●
CON CONTATTO	WITH CONTACT	●	●	●	●
SENZA CONTATTO	WITHOUT CONTACT	●	●	●	●
CON CARTER DI PROTEZIONE	WITH PROTECTION	●	●	●	●
SISTEMA ANTISCARRUCOLAMENTO	ROPE UNRELEASE DEVICE	●	●	●	●
PULEGGIA IN GHISA (3)	CAST IRON PULLEY (3)	●	●	●	●

(1) UTILIZZATO PER LIMITATORI MONODIREZIONALI E BIDIREZIONALI SOLO PER INTERVENTO IN DISCESA SECONDO LA NORMATIVA 95/16/CE
USED FOR MONODIRECTIONAL OVERSPEED GOVERNORS AND FOR BIDIRECTIONAL ONLY DOWN DIRECTION TO NORM 95/16/EC

(2) UTILIZZATO PER LIMITATORI BIDIREZIONALI PER INTERVENTO IN SALITA E DISCESA SECONDO LA NORMATIVA 95/16/CE
USED FOR BIDIRECTIONAL OVERSPEED GOVERNORS FOR UP AND DOWN DIRECTION TO NORM 95/16/EC

(3) IL TENDITORE STANDARD E' FORNITO CON PULEGGIA IN MATERIALE TERMOPLASTICO
THE STANDARD TENSION WEIGHT IS PROVIDED WITH THERMOPLASTIC PULLEY

● = DISPONIBILE/AVAILABLE

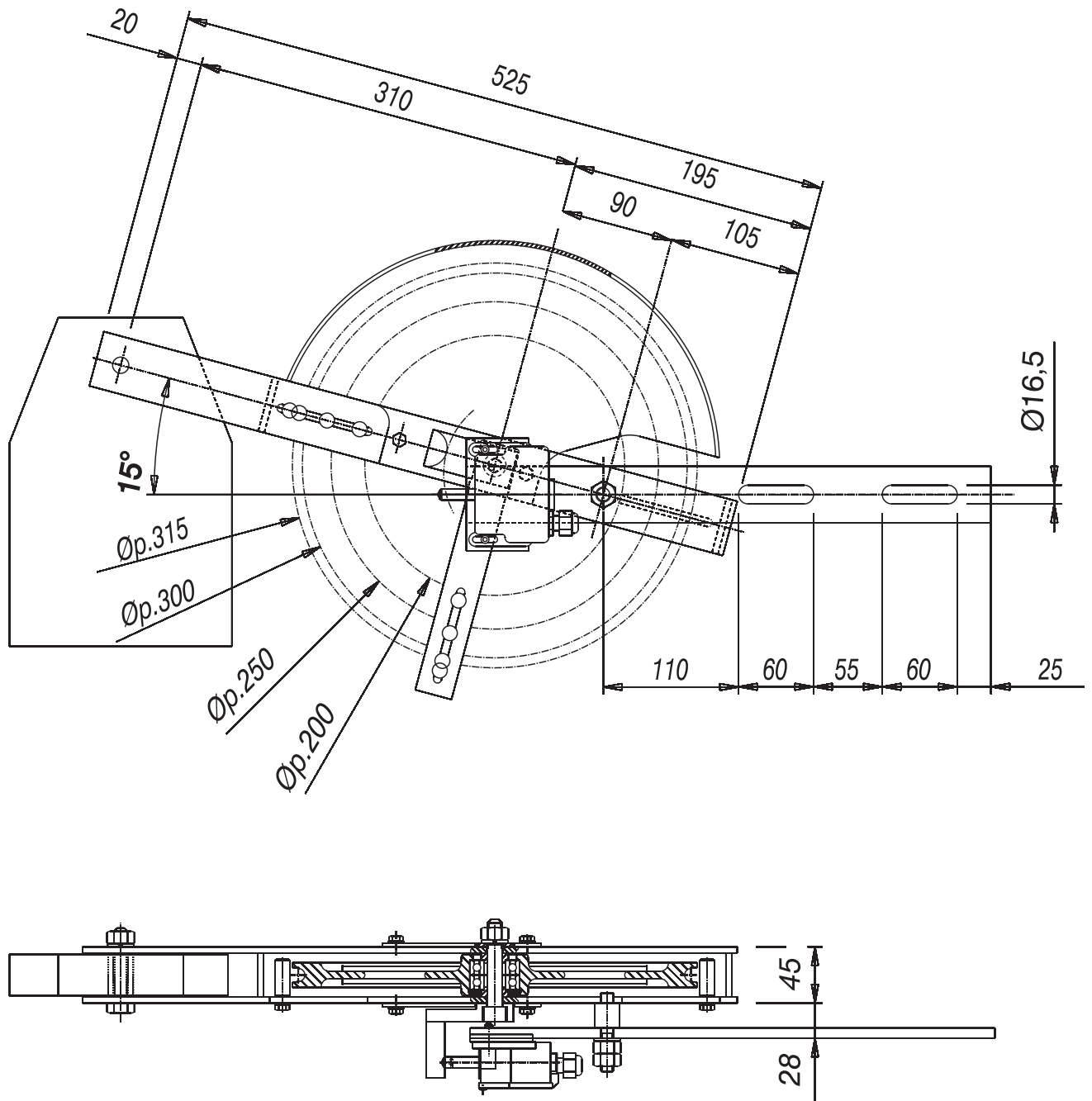
— = NON DISPONIBILE/NOT AVAILABLE



COMPONENTI MECCANICI
PER ASCENSORI
MECHANICAL LIFT
COMPONENTS

TENDITORE ORIZZONTALE
R4N
RAIL MOUNTED TENSION WEIGHT
R4N

T-242



TIPO TENDITORE TENSION WEIGHT TYPE	TIPO DI LIMITATORE DI VELOCITA' OVERSPEED GOVERNORS TYPE
R4N Ø200	R5 - R5/R - R5/SP - LK.200
R4N Ø250	R3 - LK.250
R4N Ø300	R1 - R6 - R6/R - R6/SP - LK.300
R4N Ø315	R10 - R12 - LK.315



<i>TENDITORI ORIZZONTALI CON CONTATTO</i>				
<i>RAIL MOUNTED TENSION WEIGHT WITH CONTACT</i>				
<i>CONTRAPPESO Kg.</i> <i>COUNTERWEIGHT Kgs.</i>	<i>TIPO</i> <i>TYPE</i>	<i>PESO Kg.</i> <i>WEIGHT Kgs.</i>	<i>CODICE SENZA CARTER</i> <i>CODE WITHOUT PROTECTION</i>	<i>CODICE CON CARTER</i> <i>CODE WITH PROTECTION</i>
10	R4N Ø200/C/10	13	8024220001	8024220101
	R4N Ø250/C/10	13	8024225001	8024225101
	R4N Ø300/C/10	13	8024230001	8024230101
	R4N Ø315/C/10	13	8024231501	8024231601
13	R4N Ø200/C/13	16	8024220013	8024220113
	R4N Ø250/C/13	16	8024225013	8024225113
	R4N Ø300/C/13	16	8024230013	8024230113
	R4N Ø315/C/13	16	8024231513	8024231613
22	R4N Ø200/C/22	25	8024220022	8024220122
	R4N Ø250/C/22	25	8024225022	8024225122
	R4N Ø300/C/22	25	8024223022	8024230122
	R4N Ø315/C/22	25	8024231522	8024231622

<i>TENDITORI ORIZZONTALI SENZA CONTATTO</i>				
<i>RAIL MOUNTED TENSION WEIGHT WITHOUT CONTACT</i>				
<i>CONTRAPPESO Kg.</i> <i>COUNTERWEIGHT Kgs.</i>	<i>TIPO</i> <i>TYPE</i>	<i>PESO Kg.</i> <i>WEIGHT Kgs.</i>	<i>CODICE SENZA CARTER</i> <i>CODE WITHOUT PROTECTION</i>	<i>CODICE CON CARTER</i> <i>CODE WITH PROTECTION</i>
10	R4N Ø200/10	13	8024220000	8024220100
	R4N Ø250/10	13	8024225000	8024225100
	R4N Ø300/10	13	8024230000	8024230100
	R4N Ø315/10	13	8024231500	8024231600
13	R4N Ø200/13	16	8024220014	8024220114
	R4N Ø250/13	16	8024225014	8024225114
	R4N Ø300/13	16	8024230014	8024230114
	R4N Ø315/13	26	8024231514	8024231614
22	R4N Ø200/22	25	8024220023	8024220123
	R4N Ø250/22	25	8024225023	8024225123
	R4N Ø300/22	25	8024223023	8024230123
	R4N Ø315/22	25	8024231523	8024231623

SCELTA DEL TENDITORE VERTICALE PER FISSAGGIO IN FOSSA CHOISE OF PIT MOUNTED TENSION WEIGHT

PARAMETRI DI SCELTA	CHOISE PARAMETERS	TIPO TYPE R4 D. 200	TIPO TYPE R4 D. 260	TIPO TYPE R4 D. 300	TIPO TYPE R4 D. 315
IN ABBINAMENTO A LIMITATORE TIPO R5	FOR OVERSPEED GOVERNOR TYPE R5	●	—	—	—
IN ABBINAMENTO A LIMITATORE TIPO R3	FOR OVERSPEED GOVERNOR TYPE R3	—	●	—	—
IN ABBINAMENTO A LIMITATORE TIPO R1-R6	FOR OVERSPEED GOVERNOR TYPE R1-R6	—	—	●	—
IN ABBINAMENTO A LIMITATORE TIPO R10 B.F. -R12 B.F.	FOR OVERSPEED GOVERNOR TYPE R10 B.F. -R12 B.F.	—	—	—	●
CON CONTRAPPESO DA KG. 30	WITH COUNTERWEIGHT OF 30 KGS.	●	●	●	●
CON CONTRAPPESO DA KG. 60 (1)	WITH COUNTERWEIGHT OF 60 KGS. (1)	●	●	●	●
CON CONTRAPPESO DA KG. 104 (2)	WITH COUNTERWEIGHT OF 104 KGS. (2)	●	●	●	●
CON CONTATTO	WITH CONTACT	●	●	●	●
CON CONTATTO	WITHOUT CONTACT	●	●	●	●
CON CARTER DI PROTEZIONE	WITH PROTECTION	●	●	●	●
SISTEMA ANTISCARRUCOLAMENTO	ROPE UNRELEASE DEVICE	●	●	●	●
PULEGGIA IN GHISA (3)	PULEGGIA IN GHISA (3)	●	●	●	●

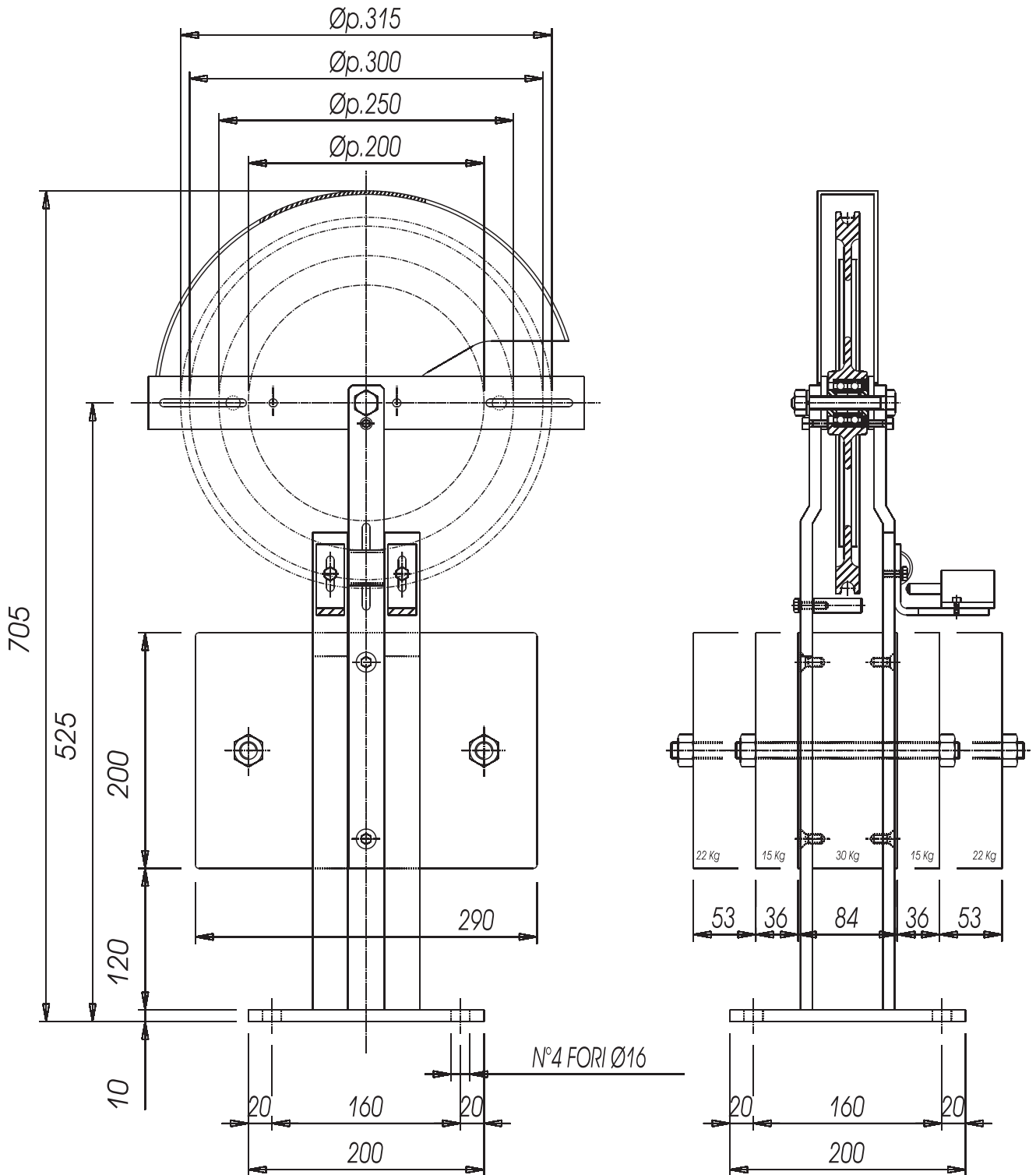
(1) UTILIZZATO PER LIMITATORI MONODIREZIONALI E BIDIREZIONALI SOLO PER INTERVENTO IN DISCESA SECONDO LA NORMATIVA 95/16/CE
USED FOR MONODIRECTIONAL OVERSPEED GOVERNORS AND BIDIRECTIONAL ONLY DOWN DIRECTION TO NORM 95/16/EC

(2) UTILIZZATO PER LIMITATORI BIDIREZIONALI PER INTERVENTO IN SALITA E DISCESA SECONDO LA NORMATIVA 95/16/CE
USED FOR BIDIRECTIONAL OVERSPEED GOVERNORS FOR UP AND DOWN DIRECTION TO NORM 95/16/EC

(3) IL TENDITORE STANDARD E' FORNITO CON PULEGGIA IN MATERIALE TERMOPLASTICO
THE STANDARD TENSION WEIGHT IS PROVIDED WITH THERMOPLASTIC PULLEY

● = DISPONIBILE/AVAILABLE

— = NON DISPONIBILE/NOT AVAILABLE



TIPO TENDITORE TENSION WEIGHT TYPE	TIPO DI LIMITATORE DI VELOCITA' OVERSPEED GOVERNORS TYPE
R4V $\varnothing 200$	R5 - R5/R - R5/SP - LK.200
R4V $\varnothing 250$	R3 - LK.250
R4V $\varnothing 300$	R1 - R6 - R6/R - R6/SP - LK.300
R4V $\varnothing 315$	R10 - R12 - LK.315



COMPONENTI MECCANICI
PER ASCENSORI
MECHANICAL LIFT
COMPONENTS

CODICI TIPI

TYPE CODE

T-242

<i>TENDITORI VERTICALI</i>				
<i>PIT MOUNTED TENSION WEIGHT</i>				
<i>CONTRAPPESO Kg.</i> <i>COUNTERWEIGHT Kgs.</i>	<i>TIPO</i> <i>TYPE</i>	<i>PESO Kg.</i> <i>WEIGHT Kgs.</i>	<i>CODICE SENZA CARTER</i> <i>CODE WITHOUT PROTECTION</i>	<i>CODICE CON CARTER</i> <i>CODE WITH PROTECTION</i>
30	R4V Ø200/30	41	8024220930	8024220931
	R4V Ø250/30	41	8024225930	8024225931
	R4V Ø300/30	41	8024230930	8024230931
	R4V Ø315/30	41	8024231930	8024231931
60	R4V Ø200/60	61	8024220960	8024220961
	R4V Ø250/60	61	8024225960	8024225961
	R4V Ø300/60	61	8024230960	8024230961
	R4V Ø315/60	61	8024231960	8024231961
104	R4V Ø200/104	115	8024220910	8024220911
	R4V Ø250/104	115	8024225910	8024225911
	R4V Ø300/104	115	8024230910	8024230911
	R4V Ø315/104	115	8024231910	8024231911

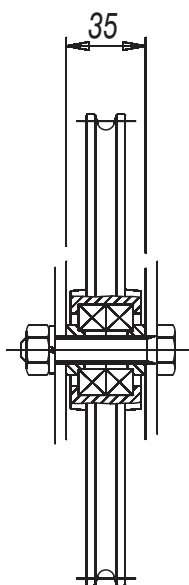


COMPONENTI MECCANICI
PER ASCENSORI
MECHANICAL LIFT
COMPONENTS

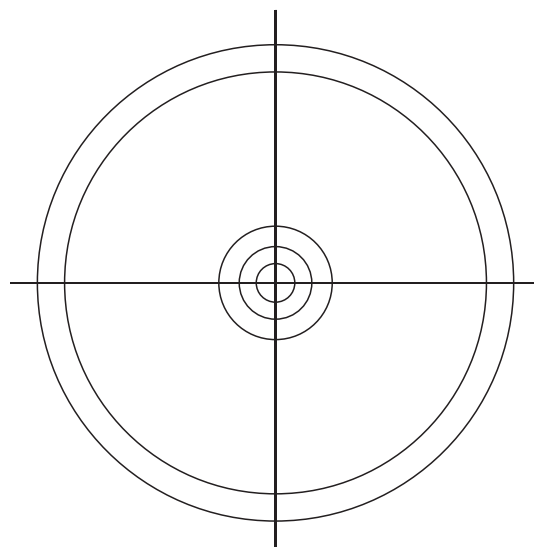
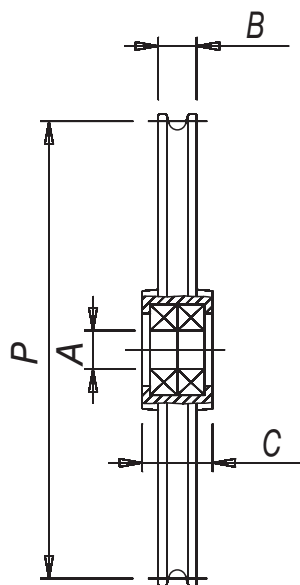
PULEGGE PER TENDITORI
PULLEYS FOR TENSION WEIGHTS

T-250

TIPO "A"
TYPE "A"



TIPO "B"
TYPE "B"



P	TIPO TYPE	Ø FUNE ROPE Ø	A	B	C	CUSCINETTO BALL BEARINGS	CODICE CODE	
200	A	6-6,5	17	17	32,5	6203-2RS	8025020000	
	B						8025020010	
250	A	6-8	17	17	32,5	6203-2RS	8025025000	
	B						8025025010	
300	A	6-8	17	18	32,5	6203-2RS	8025030000	
	B						8025030010	
315	A	8-10	17	20	32,5	6203-2RS	8025031500	
	B						8025031510	



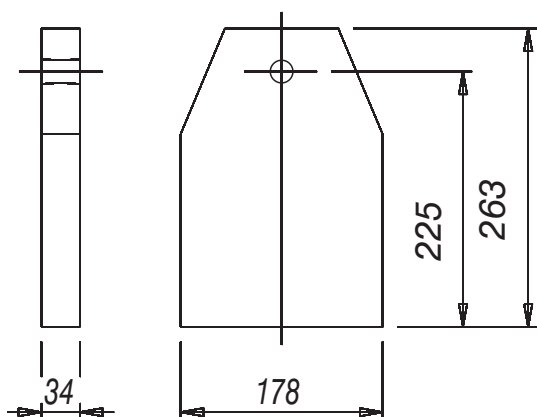
COMPONENTI MECCANICI
PER ASCENSORI

MECHANICAL LIFT
COMPONENTS

CONTRAPPESI PER
TENDITORI ORIZZONTALI

RAIL MOUNTED TENSION WEIGHT
COUNTERWEIGHTS

T-242

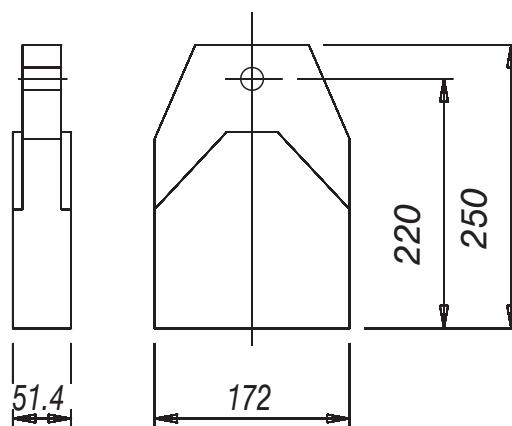


- CODICE : 8012000010

- CONTRAPPESO DA 10 Kg.

- CODE : 8012000010

- COUNTERWEIGHT OF 10 Kgs.

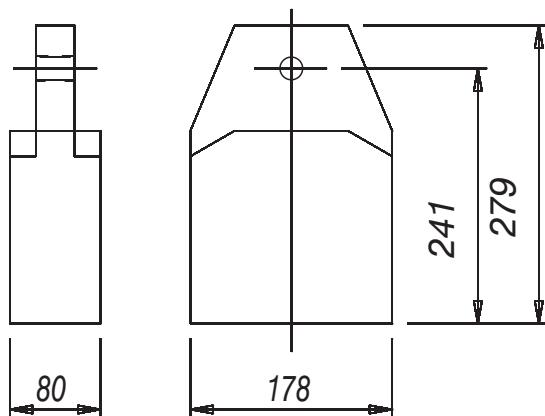


- CODICE : 8012000013

- CONTRAPPESO DA 13 Kg.

- CODE : 8012000013

- COUNTERWEIGHT OF 13 Kgs.



- CODICE : 8012000020

- CONTRAPPESO DA 22 Kg.

- CODE : 8012000020

- COUNTERWEIGHT OF 22 Kgs.

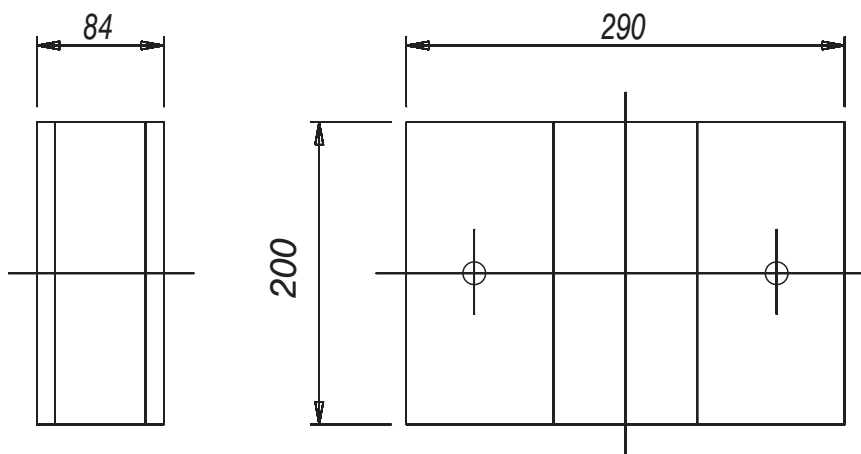


COMPONENTI MECCANICI
PER ASCENSORI
MECHANICAL LIFT
COMPONENTS

CONTRAPPESI PER
TENDITORI VERTICALI

PIT MOUNTED TENSION WEIGHT
COUNTERWEIGHTS

T-242

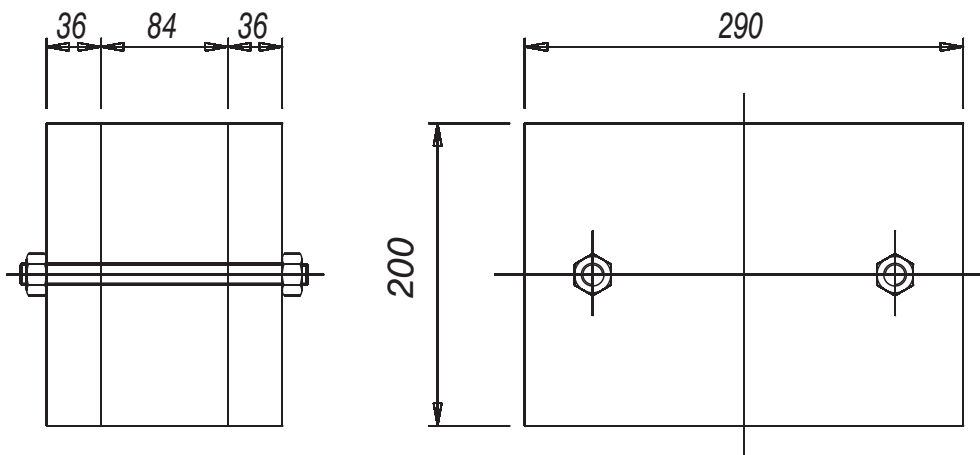


- CODICE : 8012000030

- CONTRAPPESO DA 30 Kg.

- CODE : 8012000030

- COUNTERWEIGHT OF 30 Kgs.

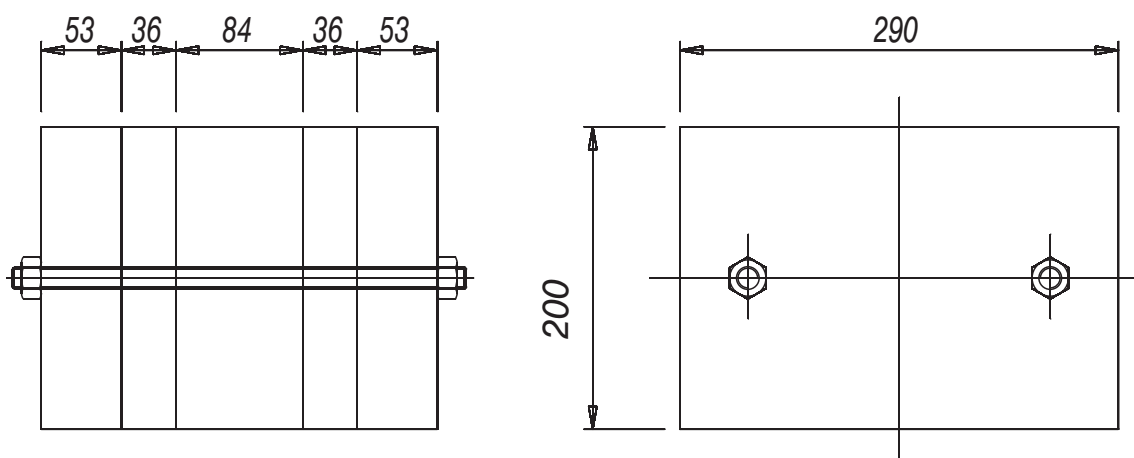


- CODICE : 8012000060

- CONTRAPPESO DA 60 Kg.

- CODE : 8012000060

- COUNTERWEIGHT OF 60 Kgs.



- CODICE : 8012000104

- CONTRAPPESO DA 104 Kg.

- CODE : 8012000104

- COUNTERWEIGHT OF 104 Kgs.